

Scharnieren • elongated on one side

25165.0070



Productbeschrijving

De verschillende versies dekken veel toepassingen af die een lage belasting vereisen. Deze metalen scharnieren kenmerken zich door hun eenvoudige vormgeving en de verschillende uitvoeringen:

- zonder boring
- met boring
- met boring voor verzonken schroeven

De versie zonder boring kan worden gemonteerd doormiddel van lassen of het inbrengen van een specifiek boorpatroon.

Materiaal

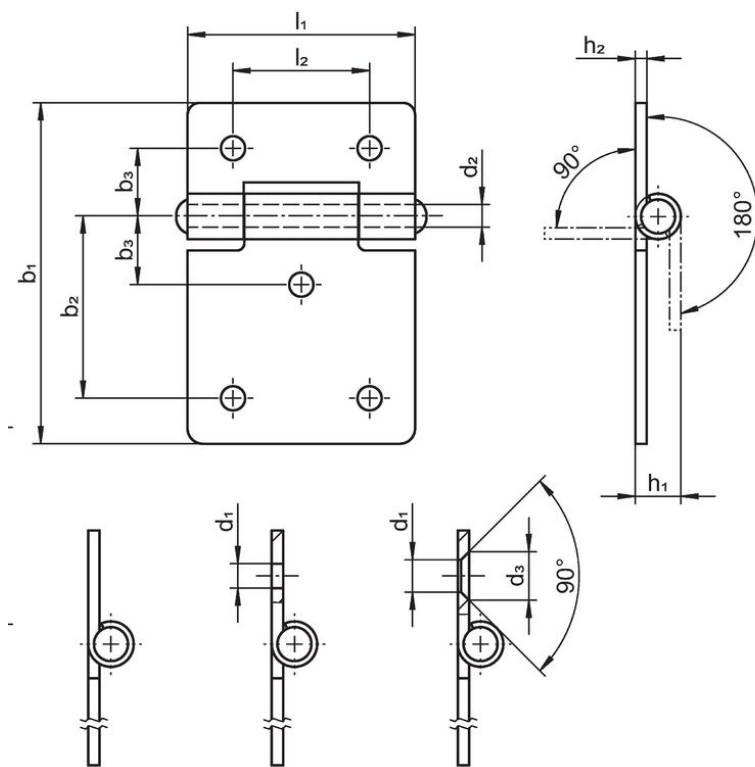
Huls

- RVS 1.4301

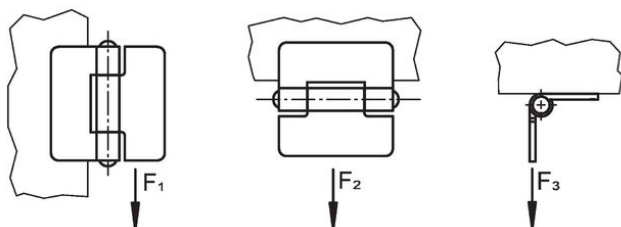
As

- RVS 1.4301


Tekening



Afbeelding 1 Afbeelding 2 Afbeelding 3



Bestelinformatie

Afmetingen					Klemkracht				Artikelnr.
b ₁	l ₁	d ₂	h ₁ ~	h ₂	F ₁ ~	F ₂ ~	F ₃ ~		
zonder schroefgaten – Afbeelding 1, Roestvast staal									
75	50	6	10	2	1600	2000	1000	81	25165.0070

Voldoet

Conform RoHS

Voldoet aan Richtlijn 2011/65/EU en richtlijn 2015/863

Bevat geen SVHC stoffen

Bevat geen SVHC-stoffen met meer dan 0,1% w/w - SVHC-lijst per 27.06.2024.

Bevat geen propositie 65 stoffen

Geen propositie 65 stoffen inbegrepen

<https://www.P65Warnings.ca.gov/>

Vrij van conflictmineralen

Dit product bevat geen stoffen die worden aangeduid als "conflictmineralen" zoals tantaal, tin, goud of wolfram uit de Democratische Republiek Congo of aangrenzende landen."