

## Scharnieren • elongated on both sides

25165.0050



### Productbeschrijving

De verschillende versies dekken veel toepassingen af die een lage belasting vereisen. Deze metalen scharnieren kenmerken zich door hun eenvoudige vormgeving en de verschillende uitvoeringen:

- zonder boring
- met boring
- met boring voor verzonken schroeven

De versie zonder boring kan worden gemonteerd doormiddel van lassen of het inbrengen van een specifiek boorpatroon.

### Materiaal

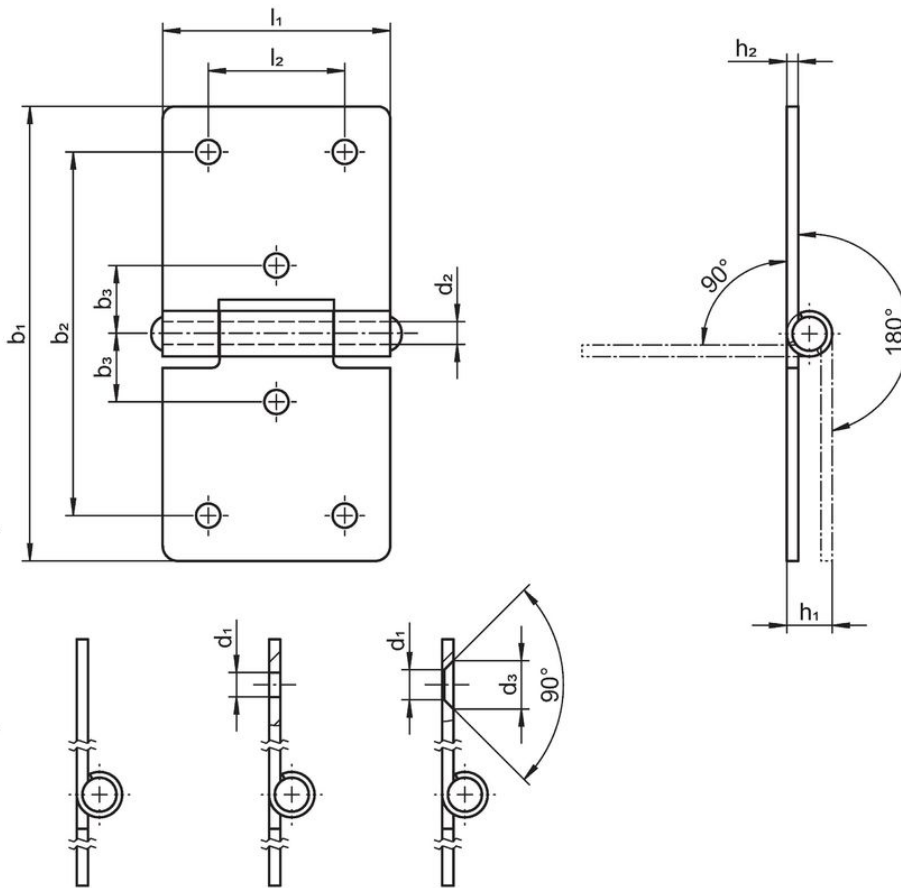
#### Huls

- RVS 1.4301

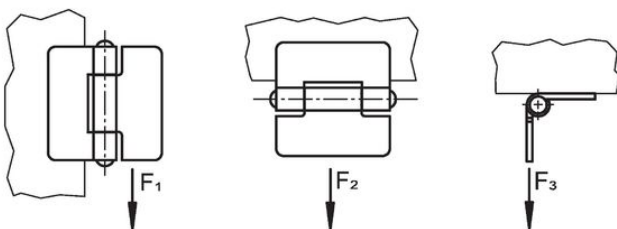
#### As

- RVS 1.4301


### Tekening



Afbeelding 1 Afbeelding 2 Afbeelding 3



## Bestelinformatie

b <sub>1</sub>	l <sub>1</sub>	Afmetingen			h <sub>2</sub>	F <sub>1</sub> ~	Klemkracht		 [g]	Artikelnr.
		d <sub>2</sub> [mm]	h <sub>1</sub> ~	F <sub>2</sub> ~ [N]			F <sub>3</sub> ~			
zonder schroefgaten – Afbeelding 1, Roestvast staal										
60	30	3	6	1,5	700	500	450	25	25165.0050	

## Voldoet

## Conform RoHS

Voldoet aan Richtlijn 2011/65/EU en richtlijn 2015/863

## Bevat geen SVHC stoffen

Bevat geen SVHC-stoffen met meer dan 0,1% w/w - SVHC-lijst per 27.06.2024.

## Bevat geen propositie 65 stoffen

Geen propositie 65 stoffen inbegrepen  
<https://www.P65Warnings.ca.gov/>

## Vrij van conflictmineralen

Dit product bevat geen stoffen die worden aangeduid als "conflictmineralen" zoals tantaal, tin, goud of wolfram uit de Democratische Republiek Congo of aangrenzende landen."