

## Scharnieren • lange uitvoering

25165.0045



### Productbeschrijving

De verschillende versies dekken veel toepassingen af die een lage belasting vereisen. Deze metalen scharnieren kenmerken zich door hun eenvoudige vormgeving en de verschillende uitvoeringen:

- zonder boring
- met boring
- met boring voor verzonken schroeven

De versie zonder boring kan worden gemonteerd doormiddel van lassen of het inbrengen van een specifiek boorpatroon.

### Materiaal

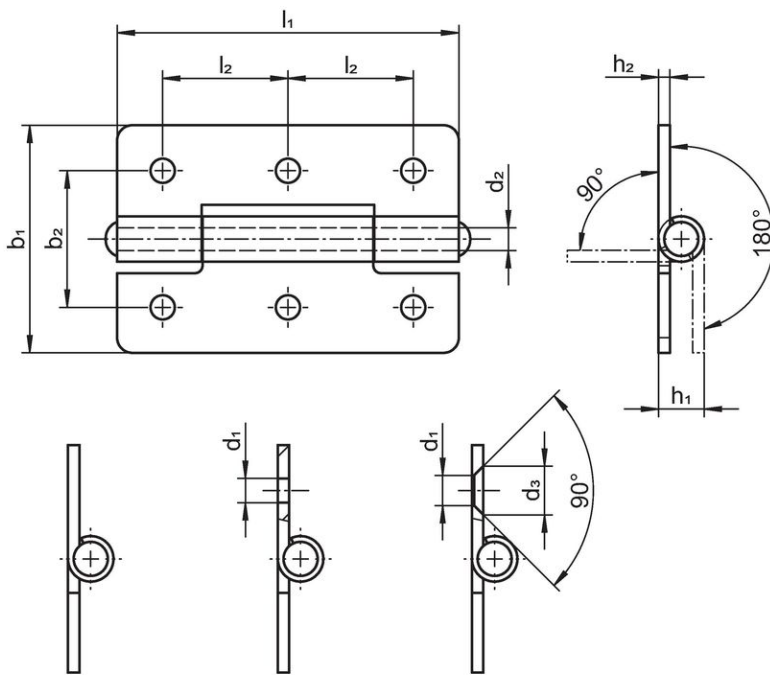
#### Huls

- RVS 1.4301

#### As

- RVS 1.4301

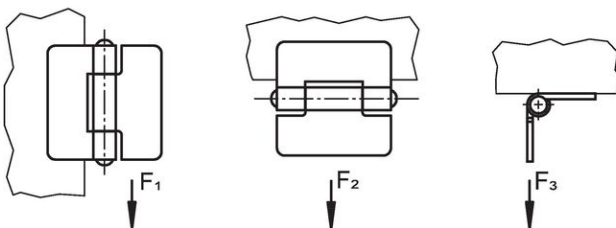
### Tekening




Afbeelding 1

Afbeelding 2

Afbeelding 3



## Bestelinformatie

Afmetingen					Klemkracht				Artikelnr.
$b_1$	$l_1$	$d_2$	$h_1$ ~	$h_2$	$F_1$ ~	$F_2$ ~	$F_3$ ~		
zonder schroefgaten – Afbeelding 1, Roestvast staal									
50	75	6	10	2	2500	2250	1300	93	25165.0045

## Voldoet

## Conform RoHS

Voldoet aan Richtlijn 2011/65/EU en richtlijn 2015/863

## Bevat geen SVHC stoffen

Bevat geen SVHC-stoffen met meer dan 0,1% w/w - SVHC-lijst per 27.06.2024.

## Bevat geen propositie 65 stoffen

Geen propositie 65 stoffen inbegrepen  
<https://www.P65Warnings.ca.gov/>

## Vrij van conflictmineralen

Dit product bevat geen stoffen die worden aangeduid als "conflictmineralen" zoals tantaal, tin, goud of wolfram uit de Democratische Republiek Congo of aangrenzende landen."