

Scharnieren
25165.0025



Productbeschrijving

The different versions cover many applications that require a low load. These metal hinges are characterised by their simple design and the different versions:

- without bores
- with bores
- with bores for countersunk screws

The version without bores can be assembled by welding or by inserting a specific drilling pattern.

Materiaal

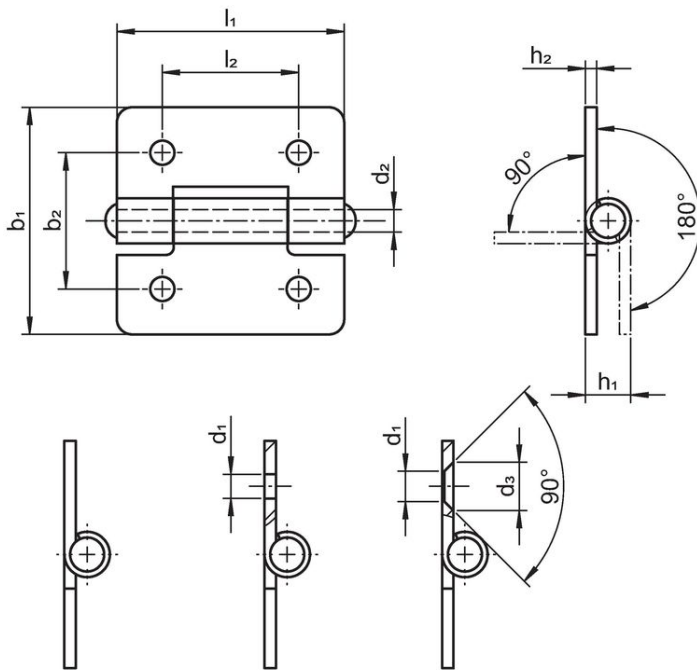
Huls

- RVS 1.4301

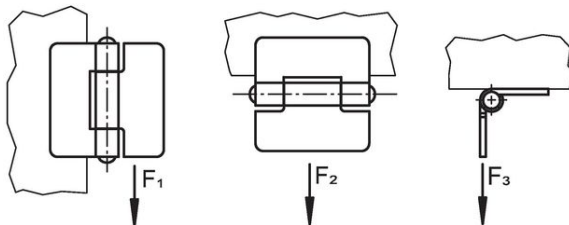
As

- RVS 1.4301

Tekening



Afbeelding 1 Afbeelding 2 Afbeelding 3



Bestelinformatie

Afmetingen					Klemkracht			Artikelnr.
b ₁	l ₁	d ₂	h ₁	h ₂	F ₁	F ₂	F ₃	
[mm]					~	~	~	[g]
without bores – Afbeelding 1, Roestvast staal								
40	40	4	8	2	2000	1000	1000	34
								25165.0025

Voldoet

Conform RoHS

Voldoet aan Richtlijn 2011/65/EU en richtlijn 2015/863

Bevat geen SVHC stoffen

Bevat geen SVHC-stoffen met meer dan 0,1% w/w - SVHC-lijst per 27.06.2024.

Bevat geen propositie 65 stoffen

Geen propositie 65 stoffen inbegrepen
<https://www.P65Warnings.ca.gov/>

Vrij van conflictmineralen

Dit product bevat geen stoffen die worden aangeduid als "conflictmineralen" zoals tantaal, tin, goud of wolfrام uit de Democratische Republiek Congo of aangrenzende landen."