

Scharnieren • lange uitvoering

25165.0020



Productbeschrijving

De verschillende versies dekken veel toepassingen af die een lage belasting vereisen. Deze metalen scharnieren kenmerken zich door hun eenvoudige vormgeving en de verschillende uitvoeringen:

- zonder boring
- met boring
- met boring voor verzonken schroeven

De versie zonder boring kan worden gemonteerd doormiddel van lassen of het inbrengen van een specifiek boorpatroon.

Materiaal

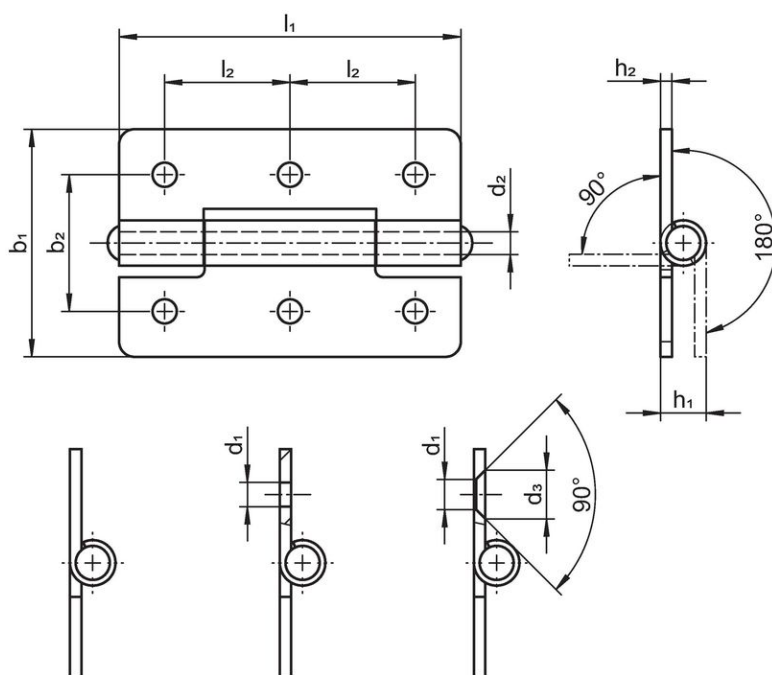
Huls

- RVS 1.4301

As

- RVS 1.4301

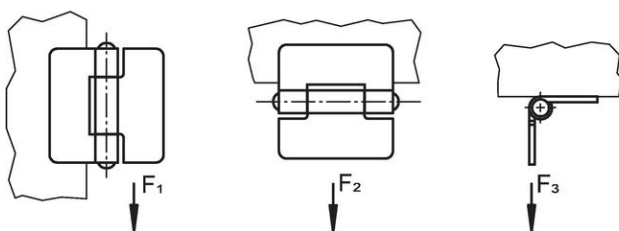
Tekening




Afbeelding 1

Afbeelding 2

Afbeelding 3



Bestelinformatie

b ₁	l ₁	Afmetingen			h ₂	Klemkracht			 [g]	Artikelnr.
		d ₂	h ₁ ~	[mm]		F ₁ ~	F ₂ ~ [N]	F ₃ ~		
zonder schroefgaten – Afbeelding 1, Roestvast staal										
30	45	3	6		1,5	1300	750	700	22	25165.0020

Voldoet

Conform RoHS

Voldoet aan Richtlijn 2011/65/EU en richtlijn 2015/863

Bevat geen SVHC stoffen

Bevat geen SVHC-stoffen met meer dan 0,1% w/w - SVHC-lijst per 27.06.2024.

Bevat geen propositie 65 stoffen

Geen propositie 65 stoffen inbegrepen

<https://www.P65Warnings.ca.gov/>

Vrij van conflictmineralen

Dit product bevat geen stoffen die worden aangeduid als "conflictmineralen" zoals tantaal, tin, goud of wolfram uit de Democratische Republiek Congo of aangrenzende landen."