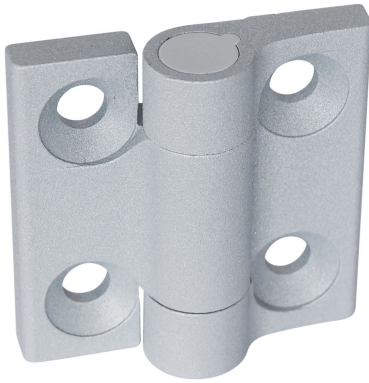


## Scharnieren • Gegoten zink, met vergrendelposities

25164.0005



## Productbeschrijving

Scharnieren van gegoten zink met vergrendelingsposities houden deuren en deksels in vaste posities. Het vermijdt ongewenst automatisch sluiten of openen. Dit is bijvoorbeeld een voordeel bij het afvullen van machines en installaties of tijdens onderhoud en reparaties.

De uitvoering met de vergrendelingsstanden  $-3^\circ$  en  $117^\circ$  (afbeelding 2) zorgt er bovendien voor dat de deur of het deksel in gesloten toestand met de  $-3^\circ$  licht tegen het behuizingsframe drukt. Deze scharnieren uit gegoten zink worden gekenmerkt door hun eenvoudige en tijdloze vormgeving.

## Materiaal

## Huls

- Zamak, geplastificeerd, zilver gelijk RAL 9006, matte structuur

## As

- RVS 1.4305

## Veer

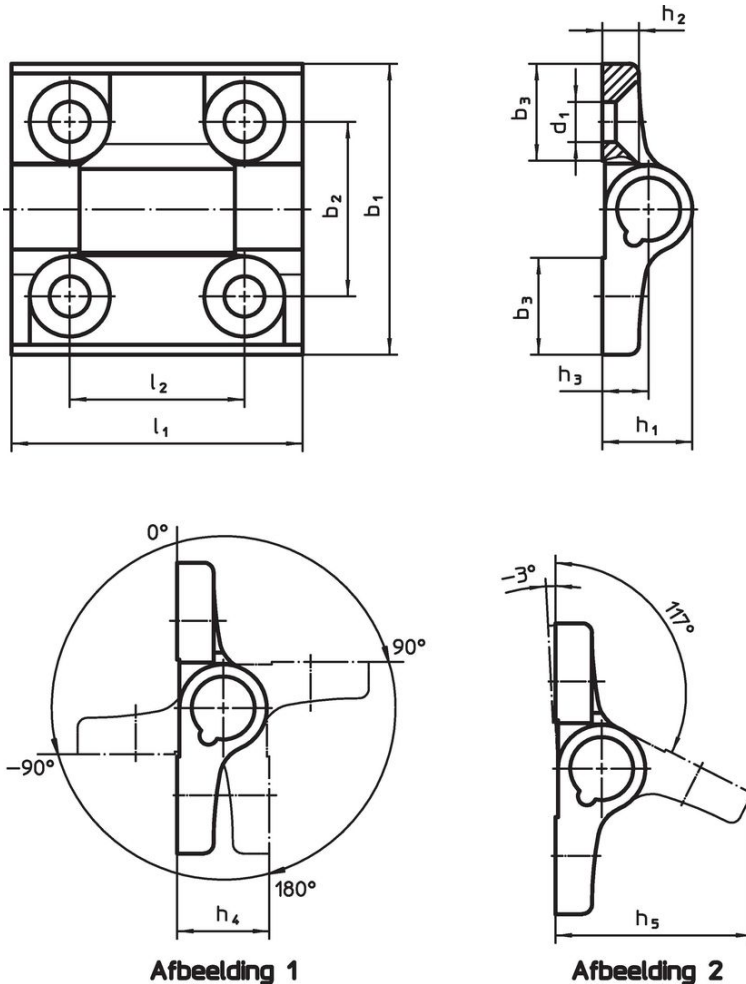
- verenstaal

## Meer informatie

## Overige producten

- Afstandsplaten, voor scharnieren
- Schroefdraadplaten, voor scharnieren

## Tekening



## Bestelinformatie

Afmetingen											max. [°C]	[g]	Artikelnr.
b <sub>1</sub>	l <sub>1</sub>	b <sub>2</sub>	b <sub>3</sub>	d <sub>1</sub>	h <sub>1</sub> [mm]	h <sub>2</sub>	h <sub>3</sub>	h <sub>4</sub>	h <sub>5</sub>	l <sub>2</sub>			
indexeringsposities -90°, 0°, 90° en 180° – Afbeelding 1, Gegoten zink, zilver													
60	60	36	20	8,3	18,5	7,5	9,5	19	40,5	36	80	152	25164.0005

## Voldoet

## Conform RoHS

Bevat lood - voldoet aan uitzonderingen 6a / 6b / 6c

## Bevat SVHC stoffen &gt;0,1% w/w

Bevat lood - SVHC-lijst per 23.01.2024

## Bevat propositie 65 stoffen



Lood kan kanker en reproductieve schade veroorzaken door blootstelling  
<https://www.P65Warnings.ca.gov/>

## Vrij van conflictmineralen

Dit product bevat geen stoffen die worden aangeduid als "conflictmineralen" zoals tantaal, tin, goud of wolfram uit de Democratische Republiek Congo of aangrenzende landen."