

Scharnieren • Gegoten zink, met veerteruggang

25163.0115



Productbeschrijving

Scharnieren van gietzink met veerteruggang maken het automatisch openen of sluiten van deuren mogelijk.

Het draaimoment van de reset is afhankelijk van de openingshoek van het scharnier (zie tekening). Duurtests hebben aangetoond dat het koppel van de reset niet verandert, zelfs niet na 100.000 cycli.

Deze scharnieren uit gegoten zink worden gekenmerkt door hun eenvoudige en tijdloze vormgeving.

Materiaal

Huls

- Zamak, geplastificeerd, zwart gelijk RAL 9005, matte structuur

Veer

- verenstaal

Afdekkap

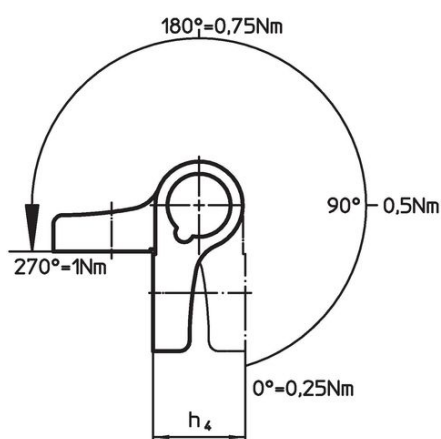
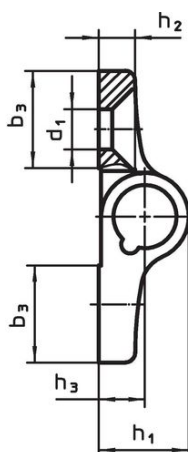
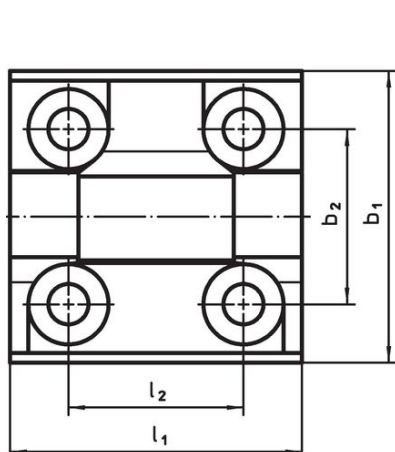
- thermoplast (POM)

Meer informatie

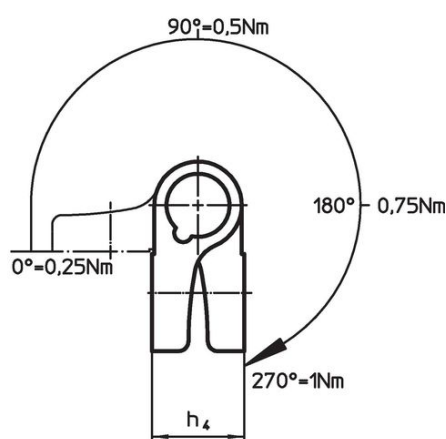
Overige producten

- Afstandsplaten, voor scharnieren
- Schroefdraadplaten, voor scharnieren

Tekening





Afbeelding 1



Afbeelding 2

Bestelinformatie

Afmetingen											 max. [°C]	 [g]	Artikelnr.
b ₁	l ₁	b ₂	b ₃	d ₁	h ₁	h ₂	h ₃	h ₄	l ₂	[mm]			
veerbelaste retouropening – Afbeelding 2, Zink gegoten, zwart													
60	60	36	20	8,3	18,5	7,5	9,5	19	36	80	146	25163.0115	

Voldoet

Conform RoHS

Voldoet aan Richtlijn 2011/65/EU en richtlijn 2015/863

Bevat geen SVHC stoffen

Bevat geen SVHC-stoffen met meer dan 0,1% w/w - SVHC-lijst per 27.06.2024.

Bevat geen propositie 65 stoffen

Geen propositie 65 stoffen inbegrepen
<https://www.P65Warnings.ca.gov/>

Vrij van conflictmineralen

Dit product bevat geen stoffen die worden aangeduid als "conflictmineralen" zoals tantaal, tin, goud of wolfram uit de Democratische Republiek Congo of aangrenzende landen."