

## Scharnieren • roestvast staal, aan één zijde langwerpig

25162.0190



### Productbeschrijving

Deze scharnieren van RVS kenmerken zich door het compacte design. De scharnierpenen zijn vormsluitend geperst en daardoor geschikt voor gebruik bij sterke trillingen en schokken. De juiste wrijvingscombinaties van de scharnierdelen en de smering verminderen slijtage tot een minimum. De uitvoering met centreerpin voorkomt zijdelings wegglijden bij hoge belasting en beschermt zo de bevestigingsschroeven tegen ontoelaatbare zijdelingse krachten.

### Materiaal

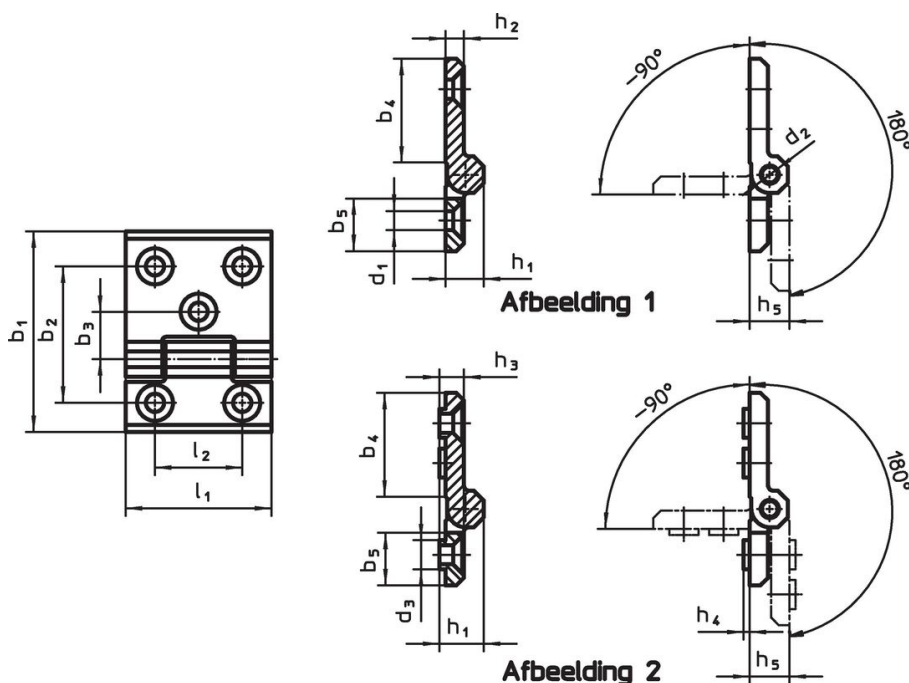
#### Huls

- Roestvast staal 1.4405, kunststof gecoat, zwart gelijk aan RAL 9005, structuur mat

#### As

- Roestvast staal

### Tekening



### Bestelinformatie

Afmetingen															[g]	Artikelnr.
b <sub>1</sub>	l <sub>1</sub>	b <sub>2</sub>	b <sub>3</sub>	b <sub>4</sub>	b <sub>5</sub>	d <sub>1</sub>	d <sub>2</sub>	d <sub>3</sub>	h <sub>1</sub>	h <sub>2</sub>	h <sub>3</sub>	h <sub>4</sub>	h <sub>5</sub>	l <sub>2</sub>		
[mm]																
enkelzijdig met extra montagegat en centreerinzet – Afbeelding 2, zwart																
90	60	63	22,5	56	25,5	8,3	8	12,5	16	8	8,5	3	17	36	317	25162.0190

## Voldoet

### Conform RoHS

Voldoet aan Richtlijn 2011/65/EU en richtlijn 2015/863

### Bevat geen SVHC stoffen

Bevat geen SVHC-stoffen met meer dan 0,1% w/w - SVHC-lijst per 23.01.2024.

### Bevat geen propositie 65 stoffen

Geen propositie 65 stoffen inbegrepen  
<https://www.P65Warnings.ca.gov/>

### Vrij van conflictmineralen

Dit product bevat geen stoffen die worden aangeduid als "conflictmineralen" zoals tantaal, tin, goud of wolfram uit de Democratische Republiek Congo of aangrenzende landen."