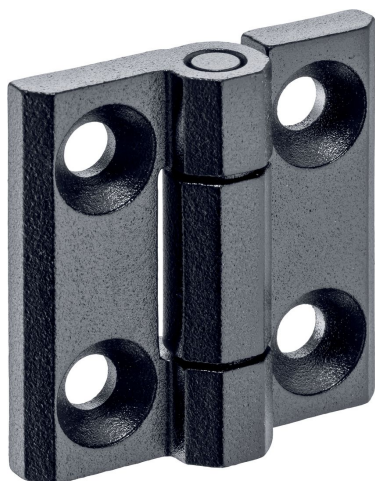


Scharnieren • roestvast staal

25162.0175



Productbeschrijving

Deze scharnieren van RVS kenmerken zich door het compacte design.

De scharnierpen zijn vormsluitend geperst en daardoor geschikt voor gebruik bij sterke trillingen en schokken.

De juiste wrijvingscombinaties van de scharnierdelen en de smering verminderen slijtage tot een minimum.

De uitvoering met centreerpin voorkomt zijdelings wegglijden bij hoge belasting en beschermt zo de bevestigingsschroeven tegen ontoelaatbare zijdelingse krachten.

Materiaal

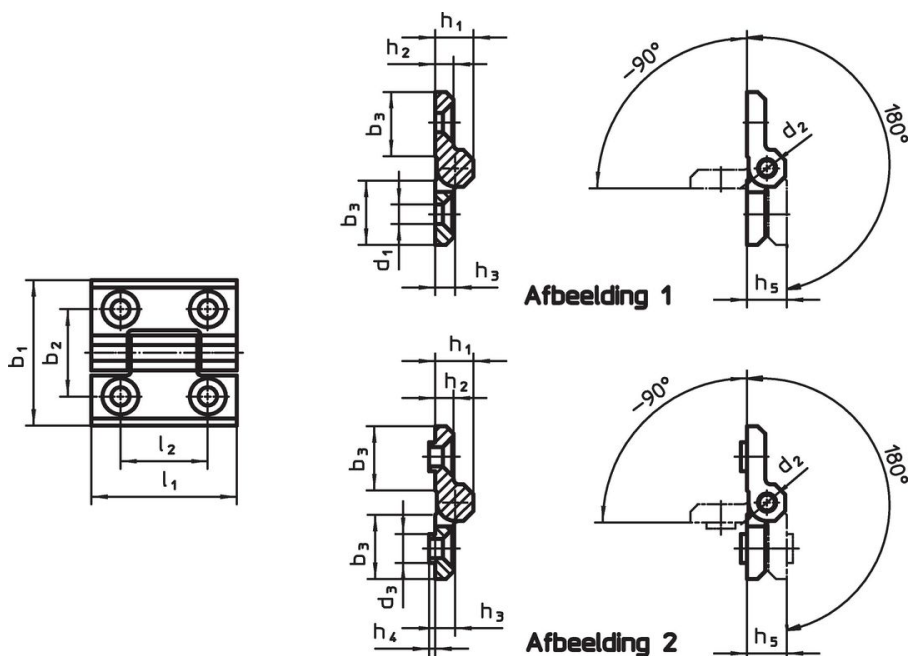
Huls

- Roestvast staal 1.4405, kunststof gecoat, zwart gelijk aan RAL 9005, structuur mat

As

- Roestvast staal

Tekening



Bestelinformatie

b ₁	l ₁	b ₂	b ₃	d ₁	d ₂	Afmetingen							[g]	Artikelnr.
						d ₃	h ₁	h ₂	h ₃	h ₄	h ₅	l ₂		
zonder centreerstappen – Afbeelding 1, zwart														
80	80	50	36	10,3	10	14,5	20	10	10,5	4	21	50	470	25162.0175

Voldoet

Conform RoHS

Voldoet aan Richtlijn 2011/65/EU en richtlijn 2015/863

Bevat geen SVHC stoffen

Bevat geen SVHC-stoffen met meer dan 0,1% w/w - SVHC-lijst per 27.06.2024.

Bevat geen propositie 65 stoffen

Geen propositie 65 stoffen inbegrepen
<https://www.P65Warnings.ca.gov/>

Vrij van conflictmineralen

Dit product bevat geen stoffen die worden aangeduid als "conflictmineralen" zoals tantaal, tin, goud of wolfram uit de Democratische Republiek Congo of aangrenzende landen."