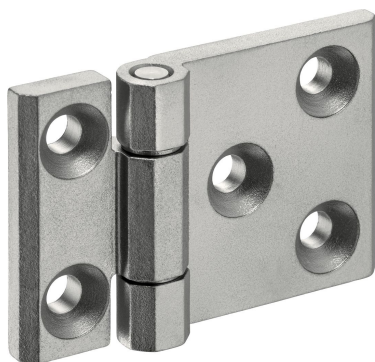


Scharnieren • roestvast staal, aan één zijde langwerpige

25162.0060



Productbeschrijving

Deze scharnieren van RVS kenmerken zich door het compacte design.

De scharnierpen zijn vormsluitend geperst en daardoor geschikt voor gebruik bij sterke trillingen en schokken.

De juiste wrijvingscombinaties van de scharnierdelen en de smering verminderen slijtage tot een minimum.

De uitvoering met centreerpin voorkomt zijdelings wegglijden bij hoge belasting en beschermt zo de bevestigingsschroeven tegen ontoelaatbare zijdelingse krachten.

Materiaal

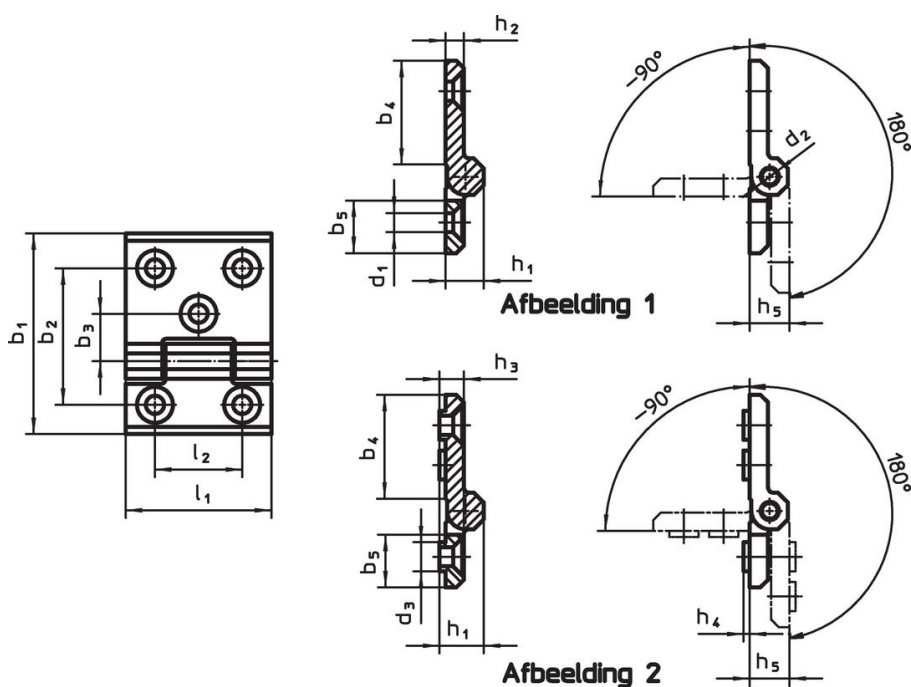
Huls

- Roestvast staal 1.4405, gematteerd

As

- Roestvast staal

Tekening



Bestelinformatie

Afmetingen															[g]	Artikelnr.
b ₁	l ₁	b ₂	b ₃	b ₄	b ₅	d ₁	d ₂	d ₃	h ₁	h ₂	h ₃	h ₄	h ₅	l ₂		
enkelzijdig met extra montagegat en centreerinzet – Afbeelding 2, mat gestraald																
63	50	43	15	34	21	6,3	6	9,5	12,5	6	6,5	2	13	30	142	25162.0060

Voldoet

Conform RoHS

Voldoet aan Richtlijn 2011/65/EU en richtlijn 2015/863

Bevat geen SVHC stoffen

Bevat geen SVHC-stoffen met meer dan 0,1% w/w - SVHC-lijst per 23.01.2024.

Bevat geen propositie 65 stoffen

Geen propositie 65 stoffen inbegrepen
<https://www.P65Warnings.ca.gov/>

Vrij van conflictmineralen

Dit product bevat geen stoffen die worden aangeduid als "conflictmineralen" zoals tantaal, tin, goud of wolfram uit de Democratische Republiek Congo of aangrenzende landen."