

Scharnieren • verstelbaar

25161.0310



Productbeschrijving

Verstelbare scharnieren kunnen horizontaal of verticaal worden gepositioneerd door de stelbussen vormsluitend en fijn afgesteld te verplaatsen.

Materiaal

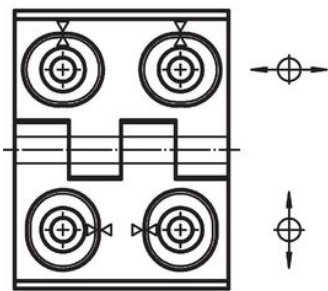
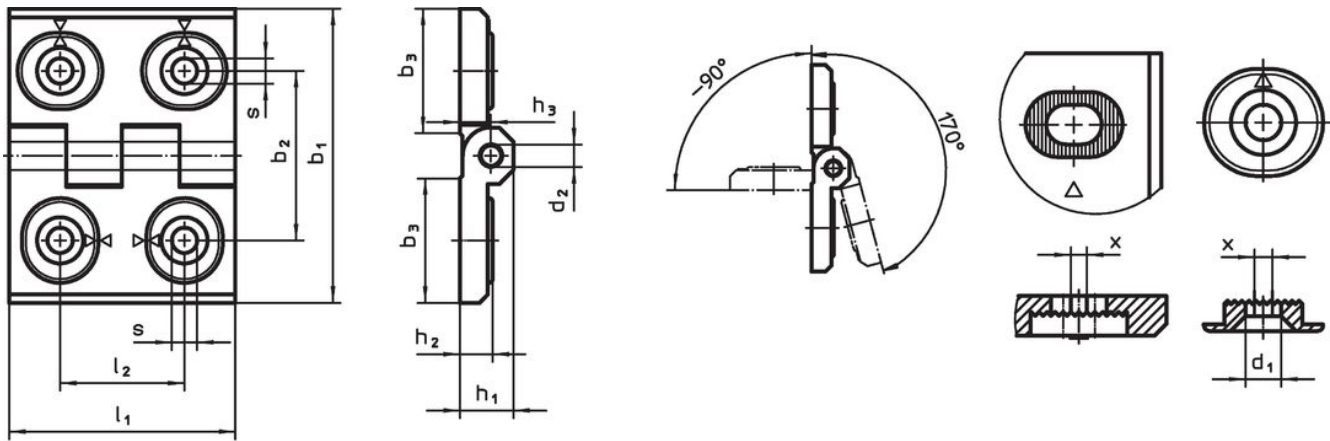
Huls

- Roestvast staal 1.4408, gematteerd

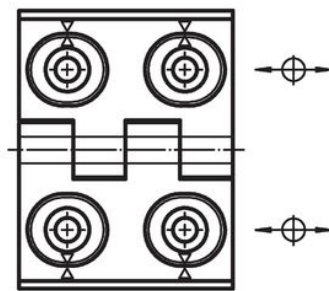
As

- Roestvrij staal

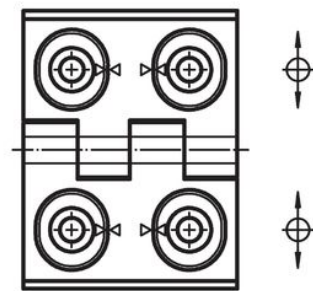
Tekening



Afbeelding 1



Afbeelding 2



Afbeelding 3

Bestelinformatie

Afmetingen											[g]	Artikelnr.
b <sub>1</sub>	l <sub>1</sub>	b <sub>2</sub>	b <sub>3</sub>	d <sub>1</sub>	d <sub>2</sub>	h <sub>1</sub>	h <sub>2</sub>	h <sub>3</sub>	l <sub>2</sub>	x		
in de breedte verstelbaar – Afbeelding 3, Roestvast staal												
50	64	37	28	5,5	6	11,5	7	6,5	27	1,5	141	25161.0310

## Voldoet

### Conform RoHS

Voldoet aan Richtlijn 2011/65/EU en richtlijn 2015/863

### Bevat geen SVHC stoffen

Bevat geen SVHC-stoffen met meer dan 0,1% w/w - SVHC-lijst per 27.06.2024.

### Bevat geen propositie 65 stoffen

Geen propositie 65 stoffen inbegrepen  
<https://www.P65Warnings.ca.gov/>

### Vrij van conflictmineralen

Dit product bevat geen stoffen die worden aangeduid als "conflictmineralen" zoals tantaal, tin, goud of wolfrام uit de Democratische Republiek Congo of aangrenzende landen."