

Scharnieren • verstelbaar

25161.0235



Productbeschrijving

Verstelbare scharnieren kunnen horizontaal of verticaal worden gepositioneerd door de stelbussen vormsluitend en fijn afgesteld te verplaatsen.

Materiaal

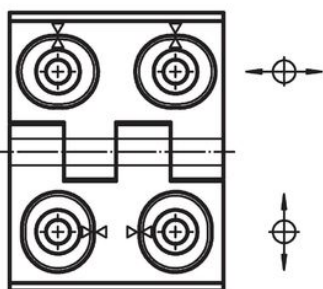
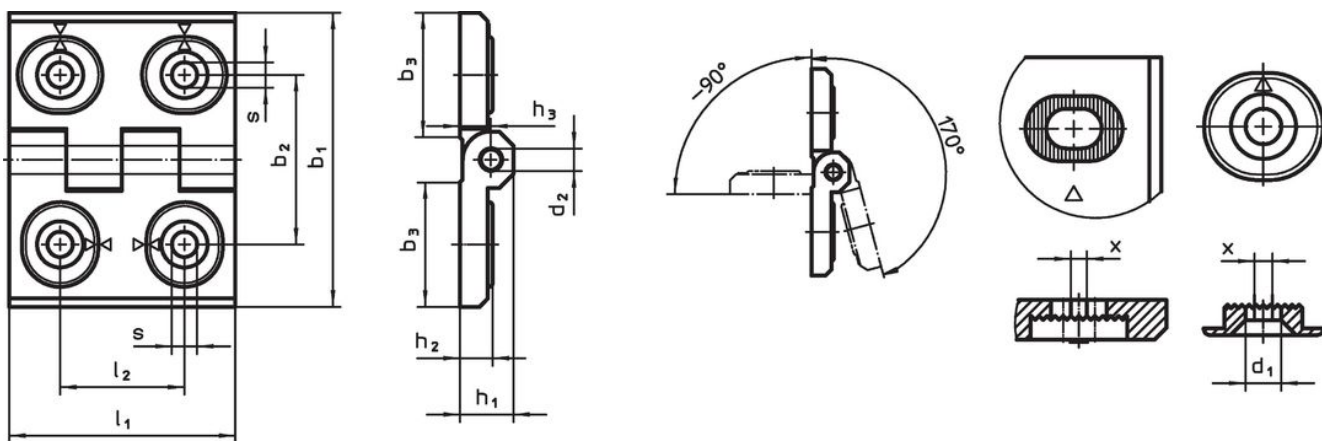
Huls

- Zamak, geplastificeerd, zwart gelijk RAL 9005, matte structuur

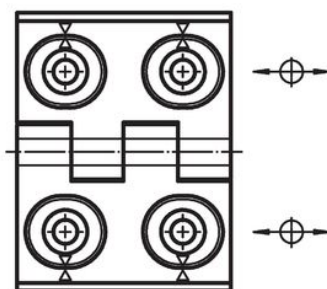
As

- Roestvrij staal

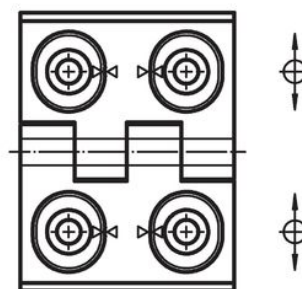
Tekening



Afbelding 1



Afbelding 2



Afbelding 3

Bestelinformatie

Afmetingen											[g]	Artikelnr.	
b ₁	l ₁	b ₂	b ₃	d ₁	d ₂	h ₁	h ₂	h ₃	l ₂	x			
in hoogte en breedte verstelbaar – Afbelding 1, Zink gegoten, zwart													
40	52	30	22	4,5	4	9,5	6	5,5	22	0,5	79	25161.0235	

Voldoet

Conform RoHS

Voldoet aan Richtlijn 2011/65/EU en richtlijn 2015/863

Bevat geen SVHC stoffen

Bevat geen SVHC-stoffen met meer dan 0,1% w/w - SVHC-lijst per 23.01.2024.

Bevat geen propositie 65 stoffen

Geen propositie 65 stoffen inbegrepen
<https://www.P65Warnings.ca.gov/>

Vrij van conflictmineralen

Dit product bevat geen stoffen die worden aangeduid als "conflictmineralen" zoals tantaal, tin, goud of wolfrام uit de Democratische Republiek Congo of aangrenzende landen."