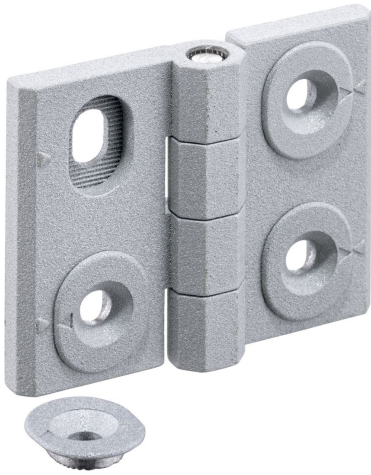


Scharnieren • verstelbaar

25161.0130



Productbeschrijving

Verstelbare scharnieren kunnen horizontaal of verticaal worden gepositioneerd door de stelbussen vormsluitend en fijn afgesteld te verplaatsen.

Materiaal

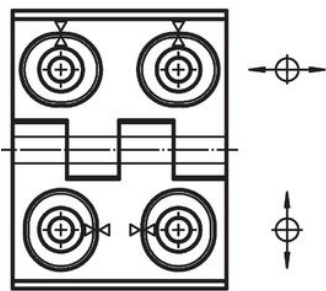
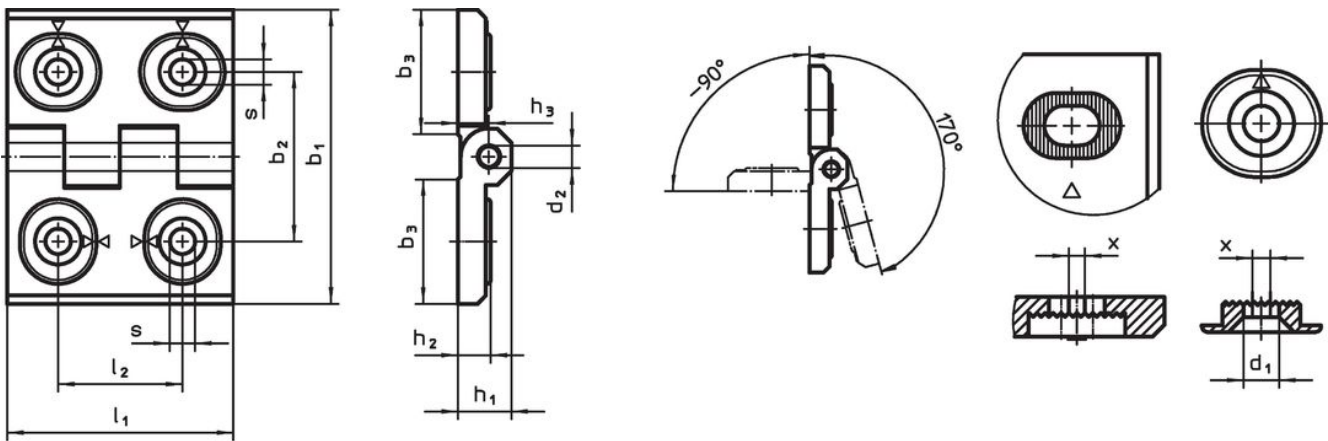
Huls

- Zamak, geplastificeerd, zilver gelijk RAL 9006, matte structuur

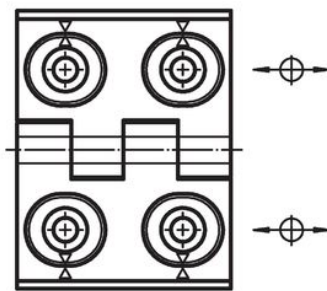
As

- Roestvrij staal

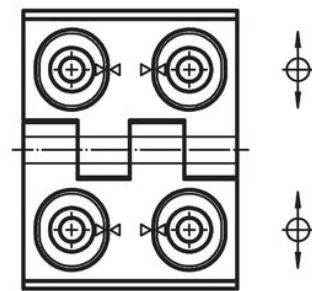
Tekening



Afbeelding 1



Afbeelding 2



Afbeelding 3

Bestelinformatie

Afmetingen											[g]	Artikelnr.
b ₁	l ₁	b ₂	b ₃	d ₁	d ₂	h ₁	h ₂	h ₃	l ₂	x		
aanpasbare hoogte – Afbeelding 2, Gegoten zink, zilver												
60	76	42	33,5	6,5	8	15	9	8,5	34	1	257	25161.0130

Voldoet

Conform RoHS

Voldoet aan Richtlijn 2011/65/EU en richtlijn 2015/863

Bevat geen SVHC stoffen

Bevat geen SVHC-stoffen met meer dan 0,1% w/w - SVHC-lijst per 27.06.2024.

Bevat geen propositie 65 stoffen

Geen propositie 65 stoffen inbegrepen
<https://www.P65Warnings.ca.gov/>

Vrij van conflictmineralen

Dit product bevat geen stoffen die worden aangeduid als "conflictmineralen" zoals tantaal, tin, goud of wolfrام uit de Democratische Republiek Congo of aangrenzende landen."