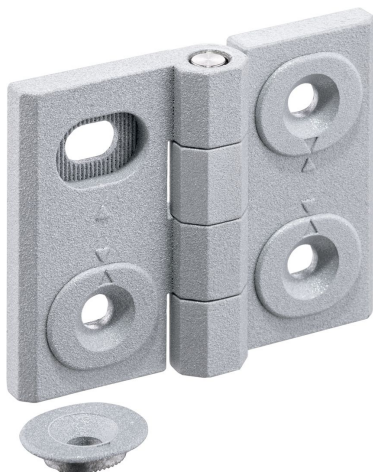


Scharnieren • verstelbaar

25161.0105



Productbeschrijving

Verstelbare scharnieren kunnen horizontaal of verticaal worden gepositioneerd door de stelbussen vormsluitend en fijn afgesteld te verplaatsen.

Materiaal

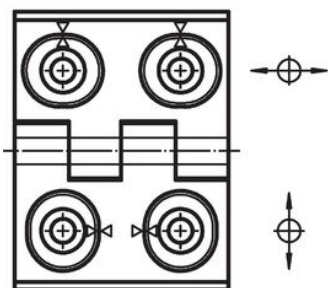
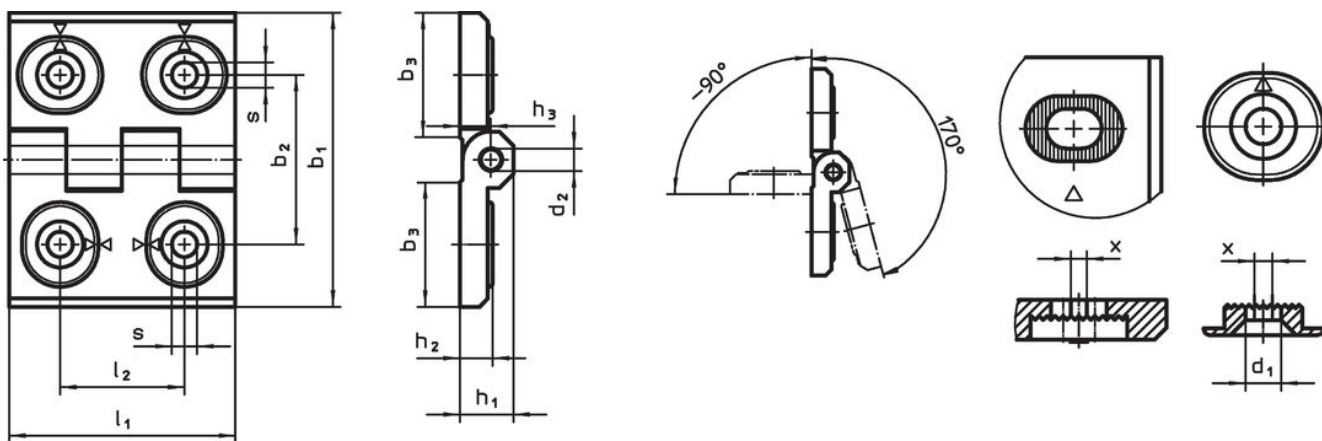
Huls

- Zamak, geplastificeerd, zilver gelijk RAL 9006, matte structuur

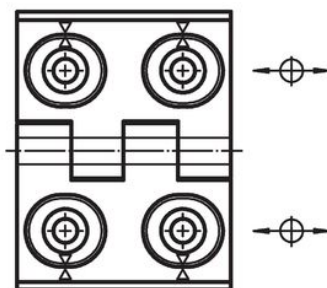
As

- Roestvrij staal

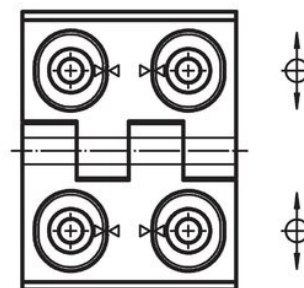
Tekening



Afbeelding 1



Afbeelding 2



Afbeelding 3

Bestelinformatie

Afmetingen												[g]	ArtikeInr.	
b ₁	l ₁	b ₂	b ₃	d ₁	d ₂	h ₁	h ₂	h ₃	l ₂	x				
in de breedte verstelbaar – Afbeelding 3, Gegoten zink, zilver														
40	52	30	22	4,5	4	9,5	6	5,5	22	0,5	82	25161.0105		

Voldoet

Conform RoHS

Voldoet aan Richtlijn 2011/65/EU en richtlijn 2015/863

Bevat geen SVHC stoffen

Bevat geen SVHC-stoffen met meer dan 0,1% w/w - SVHC-lijst per 27.06.2024.

Bevat geen propositie 65 stoffen

Geen propositie 65 stoffen inbegrepen
<https://www.P65Warnings.ca.gov/>

Vrij van conflictmineralen

Dit product bevat geen stoffen die worden aangeduid als "conflictmineralen" zoals tantaal, tin, goud of wolfrام uit de Democratische Republiek Congo of aangrenzende landen."