

Aanslagen • voor scharnieren

25160.0805



Productbeschrijving

Stops worden gebruikt om de draaihoek van het scharnier te beperken. Het onderdeel fungeert ook als dempend stopelement.

Materiaal

Bevestigingsplaat

- investeringsgietstaal, verzinkt, geplastificeerd, vergelijkbaar met RAL 9005, zwart, constructiemat

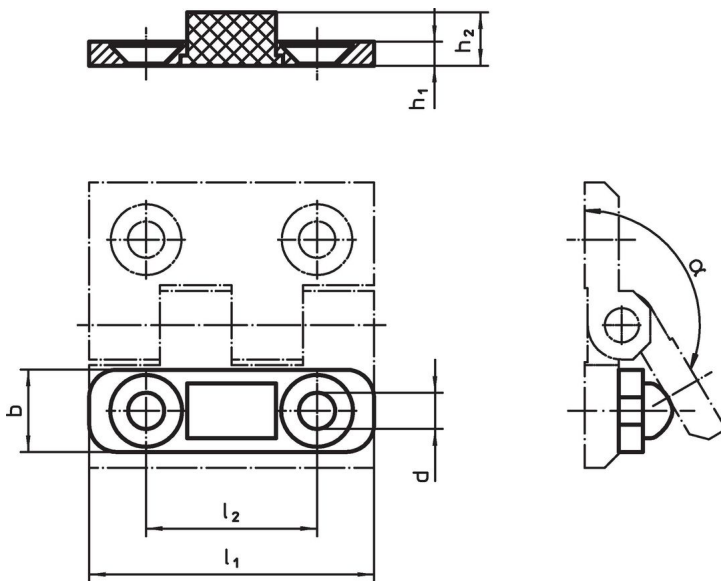
Aanslag

- NBR

Montage

De stop wordt op het scharnier geschroefd.

Tekening



Bestelinformatie

Afmetingen						α	max.	[g]	Artikelnr.
l_1	h_1	b	d	h_2	l_2	~	[°C]		
40	3,5	12	5,3	7,8	25	150°	120	7,1	25160.0805

Voldoet

Conform RoHS

Voldoet aan Richtlijn 2011/65/EU en richtlijn 2015/863

Bevat geen SVHC stoffen

Bevat geen SVHC-stoffen met meer dan 0,1% w/w - SVHC-lijst per 27.06.2024.

Bevat geen propositie 65 stoffen

Geen propositie 65 stoffen inbegrepen
<https://www.P65Warnings.ca.gov/>

Vrij van conflictmineralen

Dit product bevat geen stoffen die worden aangeduid als "conflictmineralen" zoals tantaal, tin, goud of wolfram uit de Democratische Republiek Congo of aangrenzende landen."