

## Scharnieren

### 25160.0315



#### Productbeschrijving

Deze scharnieren worden gekenmerkt door hun compacte en stabiele constructie.

#### Materiaal

##### Huls

- RVS 1.4308

##### As

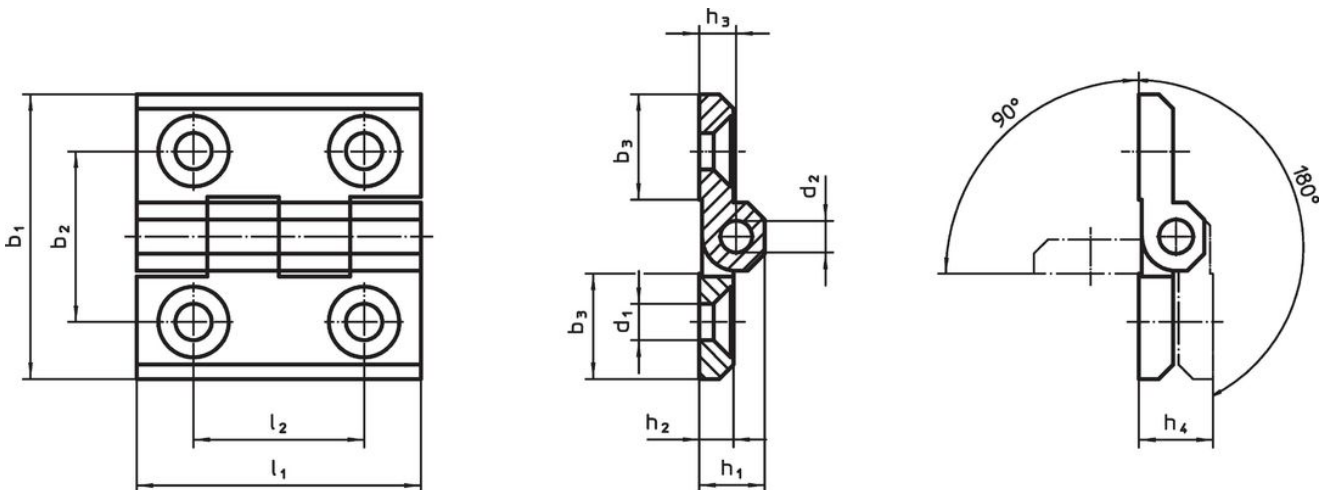
- Roestvast staal

#### Meer informatie

##### Overige producten

- Afstandsplaten, voor scharnieren
- Schroefdraadplaten, voor scharnieren
- Aanslagen, voor scharnieren

#### Tekening



#### Bestelinformatie

Afmetingen											[g]	Artikelnr.
b <sub>1</sub>	b <sub>2</sub>	b <sub>3</sub>	d <sub>1</sub>	d <sub>2</sub>	h <sub>1</sub>	h <sub>2</sub>	h <sub>3</sub>	h <sub>4</sub> +0,5	l <sub>1</sub>	l <sub>2</sub>		
[mm]												
Roestvast staal												
50	30	21	6,4	6	11,5	6	6,5	13	50	30	88	25160.0315

## Voldoet

### Conform RoHS

Voldoet aan Richtlijn 2011/65/EU en richtlijn 2015/863

### Bevat geen SVHC stoffen

Bevat geen SVHC-stoffen met meer dan 0,1% w/w - SVHC-lijst per 27.06.2024.

### Bevat geen propositie 65 stoffen

Geen propositie 65 stoffen inbegrepen  
<https://www.P65Warnings.ca.gov/>

### Vrij van conflictmineralen

Dit product bevat geen stoffen die worden aangeduid als "conflictmineralen" zoals tantaal, tin, goud of wolfrام uit de Democratische Republiek Congo of aangrenzende landen."