

## Rubberen metaal stopper · getailleerd

25151.0242



### Productbeschrijving

Elastische motorsteunen voor motoren, compressoren, pompen etc. Door de getailleerde vorm van deze buffers worden de zijdelingse krachten beter gedempt dan bij cilindrische rubber-metaal buffers. Terugslaghardheid is  $55 \pm 5^\circ$  Shore A. Afwijkende hardheden ( $40 \pm 5^\circ$  Shore A en  $70 \pm 5^\circ$  Shore A) op aanvraag.

### Materiaal

#### Steuning

- staal, verzinkt door galvanisatie, gepassiveerd

#### Schroefdraadbus

- staal, verzinkt door galvanisatie, gepassiveerd

#### Huls

- Rubber natuurlijke caoutchouc (NR), zwart

#### Schroef

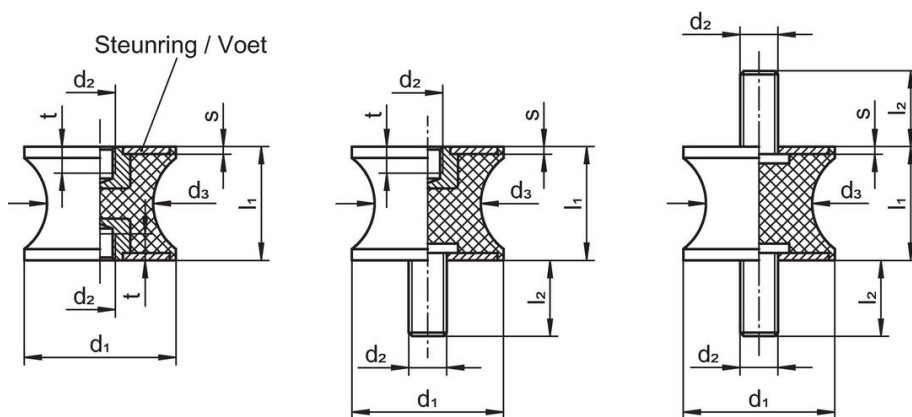
- staal, verzinkt door galvanisatie, gepassiveerd

### Meer informatie

#### Opmerkingen

Onder drukbelasting overschrijd afmeting  $d_3$  de diameter  $d_1$  niet.

### Tekening



Afbbeelding 1

Afbbeelding 2

Afbbeelding 3

### Bestelinformatie

Afmetingen						Veerconstante R [N/mm]	Belastbaarheid max. [N]	Veerweg [mm]	Temperatuur		Artikelnr. [g]	
$d_1$	$l_1$	$d_2$	$d_3$	$l_2$	s				min.	max.		[°C]
met schroef, aan beide zijden – Afbbeelding 3												
40	30	M8	33	23	2	250	1873	7,5	-30	80	90	25151.0242

## Voldoet

### Conform RoHS

Voldoet aan Richtlijn 2011/65/EU en richtlijn 2015/863

### Bevat geen SVHC stoffen

Bevat geen SVHC-stoffen met meer dan 0,1% w/w - SVHC-lijst per 27.06.2024.

### Bevat geen propositie 65 stoffen

Geen propositie 65 stoffen inbegrepen  
<https://www.P65Warnings.ca.gov/>

### Vrij van conflictmineralen

Dit product bevat geen stoffen die worden aangeduid als "conflictmineralen" zoals tantaal, tin, goud of wolfram uit de Democratische Republiek Congo of aangrenzende landen."