

## Rubberen metaal stopper · waisted

25151.0228



## Productbeschrijving

Elastische motorsteunen voor motoren, compressoren, pompen etc.

The waisted shape of these buffers means that the lateral forces are better damped compared to cylindrical rubber-metal buffers.

Terugslaghardheid is  $55 \pm 5^\circ$  Shore A. Afwijkende hardheden ( $40 \pm 5^\circ$  Shore A en  $70 \pm 5^\circ$  Shore A) op aanvraag.

## Materiaal

## Steuning

- staal, verzinkt door galvanisatie, gepassiveerd

## Schroefdraadbus

- staal, verzinkt door galvanisatie, gepassiveerd

## Huls

- Rubber natuurlijke caoutchouc (NR), zwart

## Schroef

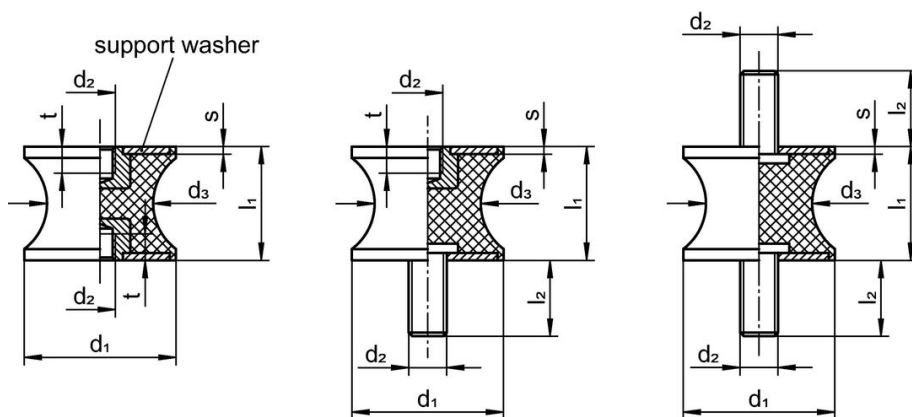
- staal, verzinkt door galvanisatie, gepassiveerd

## Meer informatie

## Opmerkingen

Under compressive load, the dimension  $d_3$  does not exceed the diameter  $d_1$ .

## Tekening



picture 1

picture 2

picture 3

## Bestelinformatie

Afmetingen						Veerconstante R	Belastbaarheid max.	Veer- weg	Temperatuur		Artikelnr.	
$d_1$	$l_1$	$d_2$	$d_3$	$l_2$	s				min.	max.		[g]
[mm]						[N/mm]	[N]	[mm]	[°C]			
met schroef, aan beide zijden – Afbeelding 3												
25	20	M6	20	18	2	180	902	5	-30	80	27	25151.0228

## Voldoet

### Conform RoHS

Voldoet aan Richtlijn 2011/65/EU en richtlijn 2015/863

### Bevat geen SVHC stoffen

Bevat geen SVHC-stoffen met meer dan 0,1% w/w - SVHC-lijst per 23.01.2024.

### Bevat geen propositie 65 stoffen

Geen propositie 65 stoffen inbegrepen

<https://www.P65Warnings.ca.gov/>

### Vrij van conflictmineralen

Dit product bevat geen stoffen die worden aangeduid als "conflictmineralen" zoals tantaal, tin, goud of wolfram uit de Democratische Republiek Congo of aangrenzende landen."