

Rubberen metaal stopper · waisted

25151.0153



Productbeschrijving

Elastische motorsteunen voor motoren, compressoren, pompen etc.
The waisted shape of these buffers means that the lateral forces are better damped compared to cylindrical rubber-metal buffers.

Terugslaghardheid is $55 \pm 5^\circ$ Shore A. Afwijkende hardheden ($40 \pm 5^\circ$ Shore A en $70 \pm 5^\circ$ Shore A) op aanvraag.

Materiaal

Steuning

- staal, verzinkt door galvanisatie, gepassiveerd

Schroefdraadbus

- staal, verzinkt door galvanisatie, gepassiveerd

Huls

- Rubber natuurlijke caoutchouc (NR), zwart

Schroef

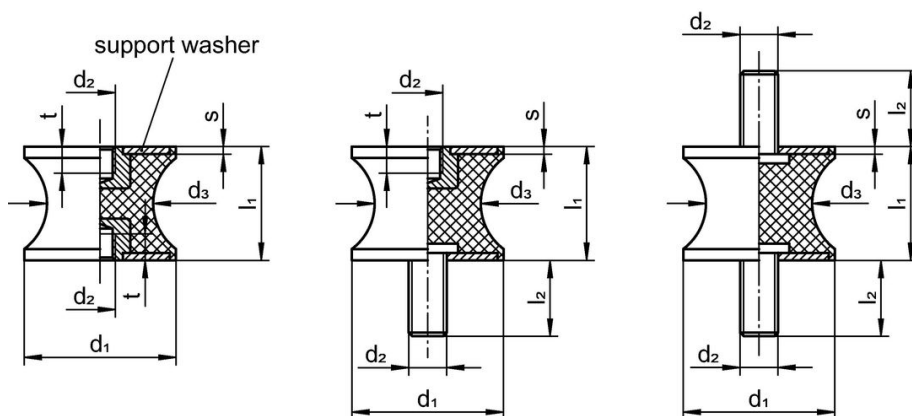
- staal, verzinkt door galvanisatie, gepassiveerd

Meer informatie

Opmerkingen

Under compressive load, the dimension d_3 does not exceed the diameter d_1 .

Tekening



picture 1

picture 2

picture 3

Bestelinformatie

| Afmetingen | | | | | | | Veerconstante R | Belastbaarheid max. | Veerweg | Temperatuur | | Gewicht | Artikelnr. |
|--|-------|-------|-------|-------|---|----|-----------------|---------------------|---------|-------------|------|---------|------------|
| d_1 | l_1 | d_2 | d_3 | l_2 | s | t | | | | min. | max. | | |
| [mm] | | | | | | | [N/mm] | [N] | [mm] | [°C] | | | |
| met draadbus en schroef – Afbeelding 2 | | | | | | | | | | | | | |
| 50 | 30 | M10 | 42 | 28 | 2 | 10 | 263 | 1975 | 7,5 | -30 | 80 | 112 | 25151.0153 |

Voldoet

Conform RoHS

Voldoet aan Richtlijn 2011/65/EU en richtlijn 2015/863

Bevat geen SVHC stoffen

Bevat geen SVHC-stoffen met meer dan 0,1% w/w - SVHC-lijst per 23.01.2024.

Bevat geen propositie 65 stoffen

Geen propositie 65 stoffen inbegrepen

<https://www.P65Warnings.ca.gov/>

Vrij van conflictmineralen

Dit product bevat geen stoffen die worden aangeduid als "conflictmineralen" zoals tantaal, tin, goud of wolfram uit de Democratische Republiek Congo of aangrenzende landen."