

## Siliconen aanslagdempers • afgeknotte kegelvorm

25151.0133



## Productbeschrijving

Vanwege de hoge materiaalzuiverheid is deze versie geschikt voor alle soorten toepassingen die hoge hygiënische eisen hebben (bijv. Voedingsmiddelenindustrie)

Als elastische eindaanslag, oplegvoet etc. inzetbaar.

Aanslagdempers gemaakt van siliconenrubber hebben een groter temperatuurbereik dan rubberen aanslagdempers.

Terugslaghardheid is  $55 \pm 5^\circ$  Shore A. Afwijkende hardheden ( $40 \pm 5^\circ$  Shore A en  $70 \pm 5^\circ$  Shore A) op aanvraag.

## Materiaal

## Steuning

- RVS 1.4301

## Huls

- Siliconenrubber

## Schroef

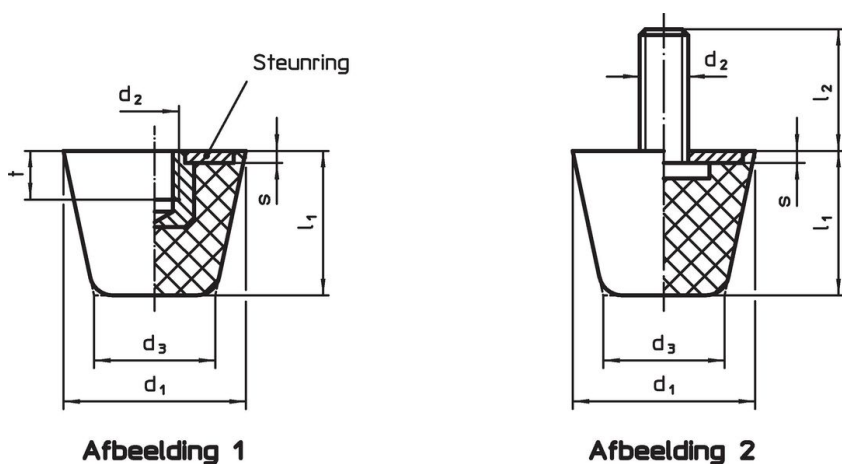
- RVS 1.4301

## Meer informatie

## Overige producten

- Rubberen aanslagdemper, afgeknotte kegelvorm

## Tekening



Afbeelding 1

Afbeelding 2

## Bestelinformatie

Afmetingen						Veerconstante R ~ [N/mm]	Belastbaarheid max. [N]	Veerweg ~ [mm]	Temperatuur		Gewicht [g]	Artikelnr.
d <sub>1</sub>	d <sub>2</sub>	l <sub>2</sub>	d <sub>3</sub>	l <sub>1</sub>	s				min.	max.		
met draadeind – Afbeelding 2												
32	M8	16	21	26	2	117	760	6,5	-30	200	32	25151.0133

## Voldoet

## Conform RoHS

Voldoet aan Richtlijn 2011/65/EU en richtlijn 2015/863

## Bevat geen SVHC stoffen

Bevat geen SVHC-stoffen met meer dan 0,1% w/w - SVHC-lijst per 27.06.2024.

## Bevat geen propositie 65 stoffen

Geen propositie 65 stoffen inbegrepen

<https://www.P65Warnings.ca.gov/>

## Vrij van conflictmineralen

Dit product bevat geen stoffen die worden aangeduid als conflictmineralen" zoals tantaal, tin, goud of wolfram uit de Democratische Republiek Congo of aangrenzende landen."