

Rubberen metaal stopper · waisted

25151.0042



Productbeschrijving

Elastische motorsteunen voor motoren, compressoren, pompen etc.

The waisted shape of these buffers means that the lateral forces are better damped compared to cylindrical rubber-metal buffers.

Terugslaghardheid is $55 \pm 5^\circ$ Shore A. Afwijkende hardheden ($40 \pm 5^\circ$ Shore A en $70 \pm 5^\circ$ Shore A) op aanvraag.

Materiaal

Steuning

- staal, verzinkt door galvanisatie, gepassiveerd

Schroefdraadbus

- staal, verzinkt door galvanisatie, gepassiveerd

Huls

- Rubber natuurlijke caoutchouc (NR), zwart

Schroef

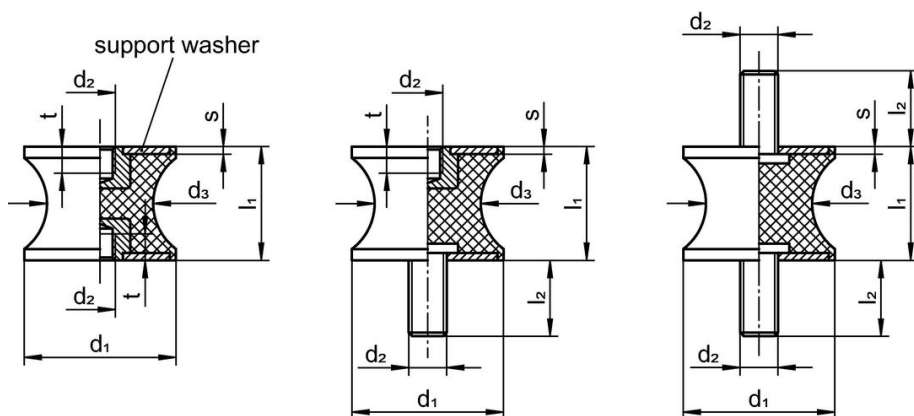
- staal, verzinkt door galvanisatie, gepassiveerd

Meer informatie

Opmerkingen

Under compressive load, the dimension d_3 does not exceed the diameter d_1 .

Tekening



picture 1

picture 2

picture 3

Bestelinformatie

Afmetingen						Veerconstante R	Belastbaarheid max.	Veerweg	Temperatuur		Gewicht	Artikelnr.
d_1	l_1	d_2	d_3	s	t				min.	max.		
[mm]						[N/mm]	[N]	[mm]	[°C]			
met draadbus, aan beide zijden – Afbeelding 1												
40	30	M8	33	2	8	236	1798	7,5	-30	80	80	25151.0042

Voldoet

Conform RoHS

Voldoet aan Richtlijn 2011/65/EU en richtlijn 2015/863

Bevat geen SVHC stoffen

Bevat geen SVHC-stoffen met meer dan 0,1% w/w - SVHC-lijst per 23.01.2024.

Bevat geen propositie 65 stoffen

Geen propositie 65 stoffen inbegrepen

<https://www.P65Warnings.ca.gov/>

Vrij van conflictmineralen

Dit product bevat geen stoffen die worden aangeduid als "conflictmineralen" zoals tantaal, tin, goud of wolfram uit de Democratische Republiek Congo of aangrenzende landen."