

Rubberen metaal stopper · getailleerd

25151.0022



Productbeschrijving

Elastische motorsteunen voor motoren, compressoren, pompen etc. Door de getailleerde vorm van deze buffers worden de zijdelingse krachten beter gedempt dan bij cilindrische rubber-metaal buffers.

Terugslaghardheid is $55 \pm 5^\circ$ Shore A. Afwijkende hardheden ($40 \pm 5^\circ$ Shore A en $70 \pm 5^\circ$ Shore A) op aanvraag.

Materiaal

Steuning

- staal, verzinkt door galvanisatie, gepassiveerd

Schroefdraadbus

- staal, verzinkt door galvanisatie, gepassiveerd

Huls

- Rubber natuurlijke caoutchouc (NR), zwart

Schroef

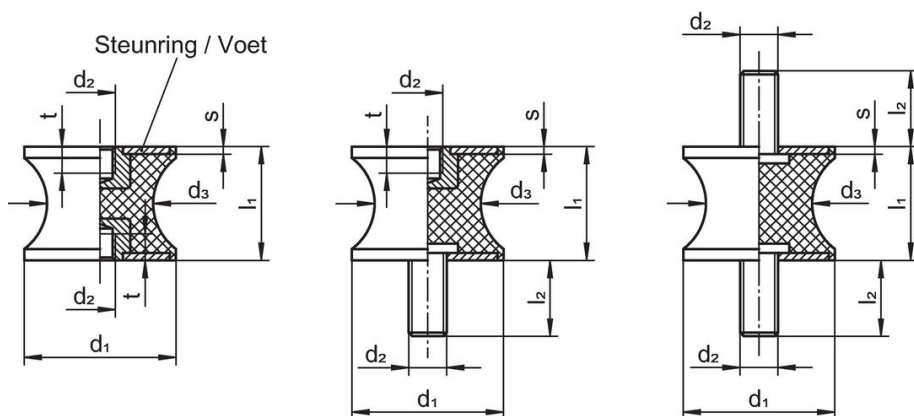
- staal, verzinkt door galvanisatie, gepassiveerd

Meer informatie

Opmerkingen

Onder drukbelasting overschrijd afmeting d_3 de diameter d_1 niet.

Tekening



Afbbeelding 1

Afbbeelding 2

Afbbeelding 3

Bestelinformatie

Afmetingen						Veerconstante R	Belastbaarheid max.	Veerweg	Temperatuur		Gewicht	Artikelnr.
d_1	l_1	d_2	d_3	s	t				min.	max.		
[mm]						[N/mm]	[N]	[mm]	[°C]			
met draadbus, aan beide zijden – Afbbeelding 1												
20	15	M6	14	2	6	77	289	3,75	-30	80	16	25151.0022

Voldoet

Conform RoHS

Voldoet aan Richtlijn 2011/65/EU en richtlijn 2015/863

Bevat geen SVHC stoffen

Bevat geen SVHC-stoffen met meer dan 0,1% w/w - SVHC-lijst per 27.06.2024.

Bevat geen propositie 65 stoffen

Geen propositie 65 stoffen inbegrepen
<https://www.P65Warnings.ca.gov/>

Vrij van conflictmineralen

Dit product bevat geen stoffen die worden aangeduid als "conflictmineralen" zoals tantaal, tin, goud of wolfram uit de Democratische Republiek Congo of aangrenzende landen."