

Rubberen aanslagdemper • cilindrisch, voormontage

25150.1542



Productbeschrijving

Als elastische eindaanslag, oplegvoet etc. inzetbaar.
Terugslaghardheid is $55 \pm 5^\circ$ Shore A. Afwijkende hardheden ($40 \pm 5^\circ$ Shore A en $70 \pm 5^\circ$ Shore A) op aanvraag.

Materiaal

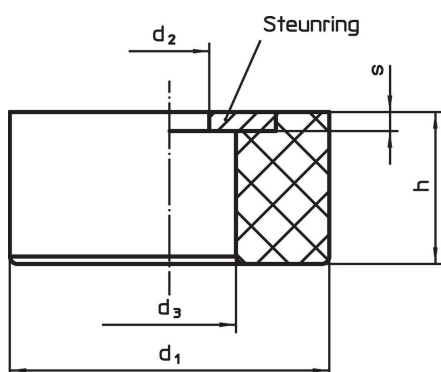
Steunring

- RVS 1.4301

Huls

- NBR

Tekening



Bestelinformatie

Afmetingen					Veerconstante R ~ [N/mm]	Belastbaarheid max. [N]	Veer- weg ~ [mm]	Temperatuur		Gewicht [g]	Artikelnr.
d ₁	h	d ₂	d ₃	s				min.	max.		
42	20	8,4	17,5	2	360	1800	5	-30	120	31	25150.1542

Voldoet

Conform RoHS

Voldoet aan Richtlijn 2011/65/EU en richtlijn 2015/863

Bevat geen SVHC stoffen

Bevat geen SVHC-stoffen met meer dan 0,1% w/w - SVHC-lijst per 23.01.2024.

Bevat geen propositie 65 stoffen

Geen propositie 65 stoffen inbegrepen
<https://www.P65Warnings.ca.gov/>

Vrij van conflictmineralen

Dit product bevat geen stoffen die worden aangeduid als "conflictmineralen" zoals tantaal, tin, goud of wolfrum uit de Democratische Republiek Congo of aangrenzende landen."