

## Rubberen aanslagdemper • cilindrisch

25150.1309



### Productbeschrijving

Als elastische eindaanslag, oplegvoet etc. inzetbaar.  
Terugslaghardheid is  $55 \pm 5^\circ$  Shore A. Afwijkende hardheden ( $40 \pm 5^\circ$  Shore A en  $70 \pm 5^\circ$  Shore A) op aanvraag.

### Materiaal

#### Steuning

- RVS 1.4301

#### Schroefdraadbus

- RVS 1.4301

#### Huls

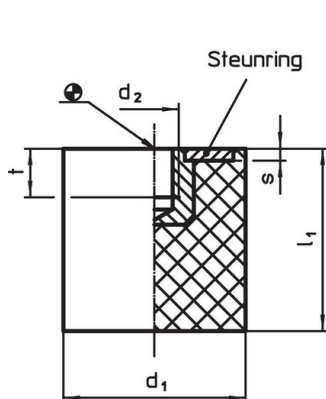
- Rubber natuurlijke caoutchouc (NR), zwart

### Meer informatie

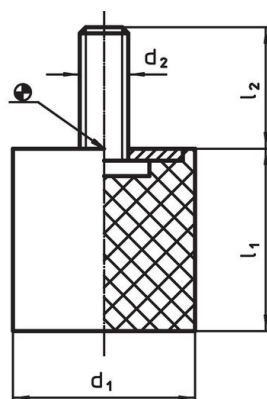
#### Overige producten

- Steunpoten, schokdemping

### Tekening



Afbeelding 1

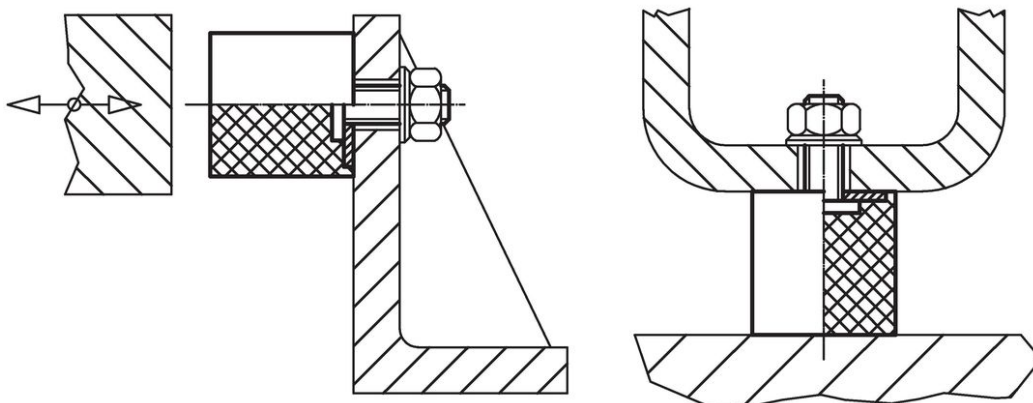


Afbeelding 2

### Bestelinformatie

| Afmetingen                                   |                |                |     |   | Veerconstante R<br>~<br>[N/mm] | Belastbaarheid<br>max.<br>[N] | Veerweg<br>~<br>[mm] | Temperatuur |      | Gewicht<br>[g] | Artikelnr. |
|--|----------------|----------------|-----|---|--------------------------------|-------------------------------|----------------------|-------------|------|----------------|------------|
| d <sub>1</sub>                               | l <sub>1</sub> | d <sub>2</sub> | s   | t |                                |                               |                      | min.        | max. |                |            |
| [mm]   |                |                |     |   |                                |                               |                      | [°C]        |      |                |            |
| met draadbus – Afbeelding 1, Roestvast staal |                |                |     |   |                                |                               |                      |             |      |                |            |
| 15   | 15             | M4             | 1,4 | 4 | 64                             | 241                           | 3,75                 | -30         | 80   | 4,6            | 25150.1309 |

### Toepassingsvoorbeeld



## Voldoet

### Conform RoHS

Voldoet aan Richtlijn 2011/65/EU en richtlijn 2015/863

### Bevat geen SVHC stoffen

Bevat geen SVHC-stoffen met meer dan 0,1% w/w - SVHC-lijst per 23.01.2024.

### Bevat geen propositie 65 stoffen

Geen propositie 65 stoffen inbegrepen  
<https://www.P65Warnings.ca.gov/>

### Vrij van conflictmineralen

Dit product bevat geen stoffen die worden aangeduid als "conflictmineralen" zoals tantaal, tin, goud of wolfrام uit de Democratische Republiek Congo of aangrenzende landen."