

Rubberen aanslagdemper • lage structuur

25150.1233



Productbeschrijving

Voor elastische, dempende en geluidsreducerende lagere. Ze beschermen ook de oppervlakken. De rubberen aanslagdemperen kunnen ook worden gebruikt als afstandhouders en voetuiteinden. Hardheid is 70 ± 5 ° Shore A.

Materiaal

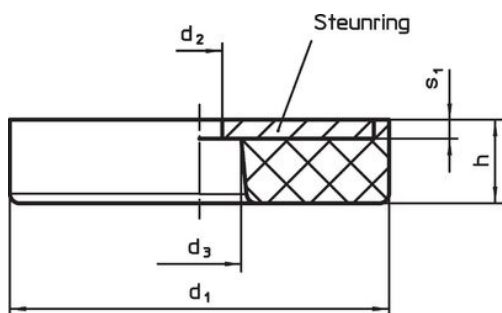
Steuning

- staal, verzinkt door galvanisatie, gepassiveerd

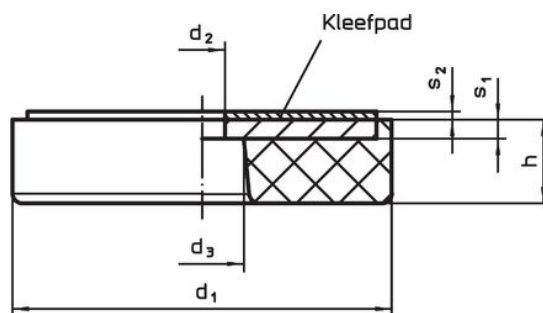
Huls

- NBR

Tekening



Afbeelding 1

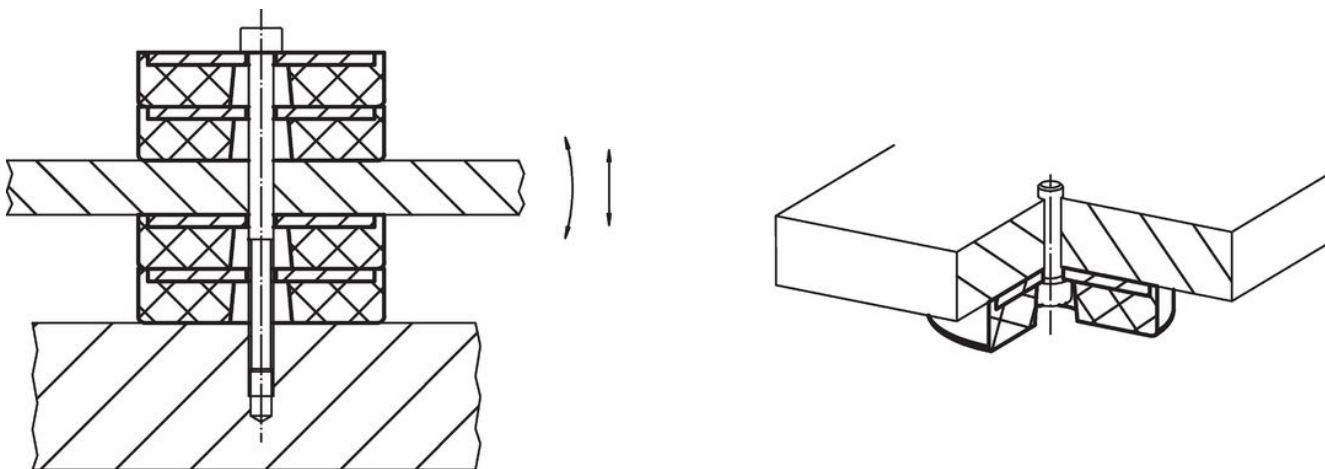


Afbeelding 2

Bestelinformatie

Afmetingen						Veerconstante R	Belastbaarheid max.	Veerweg	Temperatuur		Gewicht	Artikelnr.
d ₁	h	d ₂ +0,5	d ₃ +0,5	s ₁	s ₂				min.	max.		
[mm]						[N/mm]	[N]	[mm]	[°C]			
met doorgaande boring en kleefkussen – Afbeelding 2												
32	9	5	9	2	1,1	548	1233	2,25	-30	120	18	25150.1233

Toepassingsvoorbeeld



Voldoet

Conform RoHS

Bevat lood - voldoet aan uitzonderingen 6a / 6b / 6c

Bevat SVHC stoffen >0,1% w/w

Bevat lood - SVHC-lijst per 27.06.2024.

Bevat propositie 65 stoffen



Lood kan kanker en reproductieve schade veroorzaken door blootstelling
<https://www.P65Warnings.ca.gov/>

Vrij van conflictmineralen

Dit product bevat geen stoffen die worden aangeduid als "conflictmineralen" zoals tantaal, tin, goud of wolfram uit de Democratische Republiek Congo of aangrenzende landen."