

Rubberen aanslagdemper • lage structuur

25150.1152



Productbeschrijving

Voor elastische, dempende en geluidsreducerende lagere. Ze beschermen ook de oppervlakken. De rubberen aanslagdempers kunnen ook worden gebruikt als afstandhouders en voetuiteinden. Hardheid is 70 ± 5 Shore A.

Materiaal

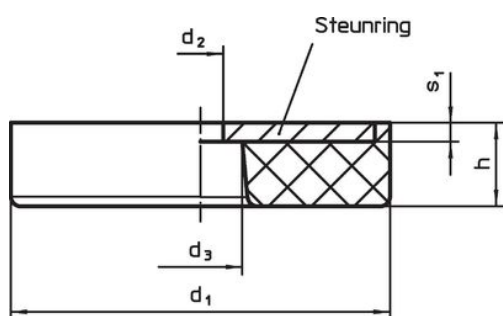
Steuning

- staal, verzinkt door galvanisatie, gepassiveerd

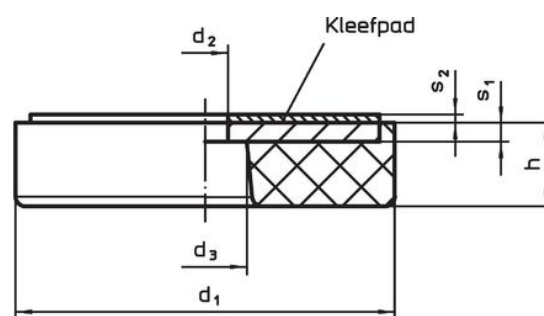
Huls

- NBR

Tekening



Afbeelding 1

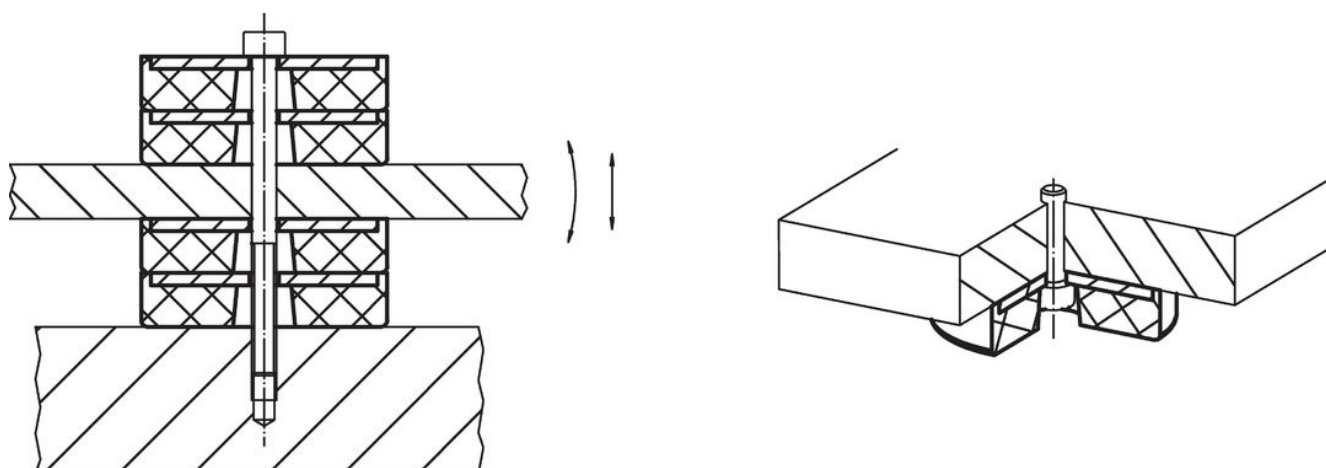


Afbeelding 2

Bestelinformatie

| Afmetingen | | | | | | Veerconstante R [N/mm] | Belastbaarheid max. [N] | Veer- weg [mm] | Temperatuur | | Gewicht [g] | Artikelnr. |
|--------------------------------------|----|------------------------|------------------------|----------------|----------------|---------------------------|-------------------------------|----------------------|-------------|------|----------------|------------|
| d ₁ | h | d ₂ +0,5 | d ₃ +0,5 | s ₁ | s ₂ | | | | min. | max. | | |
| met doorgaande boring – Afbeelding 1 | | | | | | | | | | | | |
| 50 | 22 | 6 | 11 | 2,5 | 1,1 | 500 | 2500 | 5 | -30 | 120 | 74 | 25150.1152 |

Toepassingsvoorbeeld



Voldoet

Conform RoHS

Bevat lood - voldoet aan uitzonderingen 6a / 6b / 6c

Bevat SVHC stoffen >0,1% w/w

Bevat lood - SVHC-lijst per 27.06.2024.

Bevat propositie 65 stoffen



Lood kan kanker en reproductieve schade veroorzaken door blootstelling
<https://www.P65Warnings.ca.gov/>

Vrij van conflictmineralen

Dit product bevat geen stoffen die worden aangeduid als "conflictmineralen" zoals tantaal, tin, goud of wolfram uit de Democratische Republiek Congo of aangrenzende landen."