

## Rubberen aanslagdemper • lage structuur

25150.1138



### Productbeschrijving

Voor elastische, dempende en geluidsreducerende lagere. Ze beschermen ook de oppervlakken. De rubberen aanslagdemperen kunnen ook worden gebruikt als afstandhouders en voetuiteinden. Hardheid is  $70 \pm 5$  ° Shore A.

### Materiaal

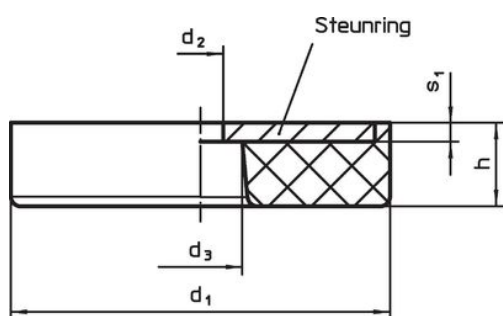
#### Steuning

- staal, verzinkt door galvanisatie, gepassiveerd

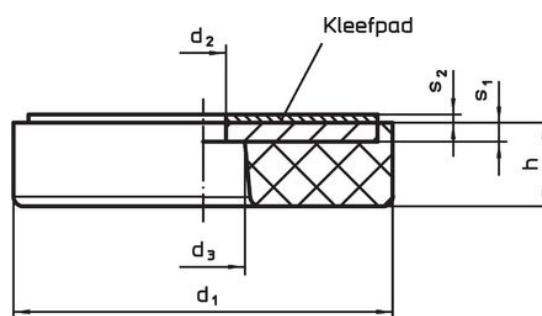
#### Huls

- NBR

### Tekening



Afbeelding 1

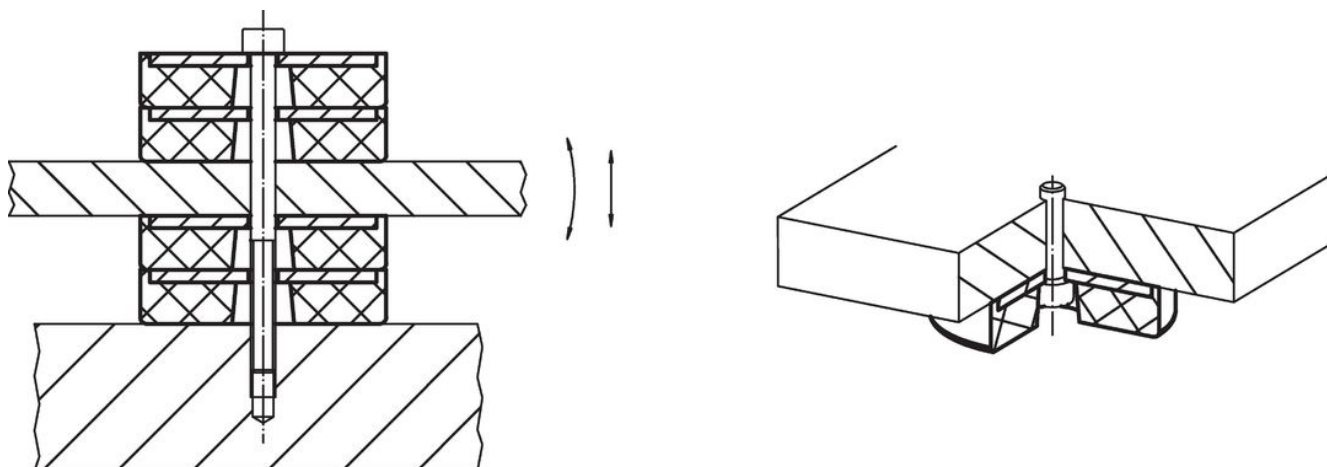


Afbeelding 2

### Bestelinformatie

Afmetingen						Veerconstante R	Belastbaarheid max.	Veerweg	Temperatuur		Gewicht [g]	Artikelnr.
d <sub>1</sub>	h	d <sub>2</sub> +0,5	d <sub>3</sub> +0,5	s <sub>1</sub>	s <sub>2</sub>				min.	max.		
[mm]						[N/mm]	[N]	[mm]	[°C]		[g]	
met doorgaande boring – Afbeelding 1												
38	4	5	9	2	1,1	1500	1500	1	-30	120	17	25150.1138

### Toepassingsvoorbeeld



## Voldoet

### Conform RoHS

Bevat lood - voldoet aan uitzonderingen 6a / 6b / 6c

### Bevat SVHC stoffen >0,1% w/w

Bevat lood - SVHC-lijst per 23.01.2024

### Bevat propositie 65 stoffen



Lood kan kanker en reproductieve schade veroorzaken door blootstelling

<https://www.P65Warnings.ca.gov/>

### Vrij van conflictmineralen

Dit product bevat geen stoffen die worden aangeduid als conflictmineralen" zoals tantaal, tin, goud of wolfram uit de Democratische Republiek Congo of aangrenzende landen."