

Rubberen aanslagdemper • lage structuur

25150.1125



Productbeschrijving

Voor elastische, dempende en geluidsreducerende lagere. Ze beschermen ook de oppervlakken. De rubberen aanslagdempers kunnen ook worden gebruikt als afstandhouders en voetuiteinden. Hardheid is 70 ± 5 Shore A.

Materiaal

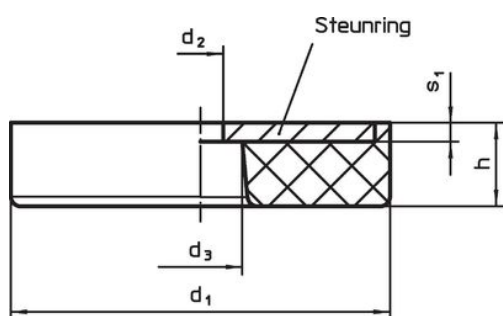
Steuning

- staal, verzinkt door galvanisatie, gepassiveerd

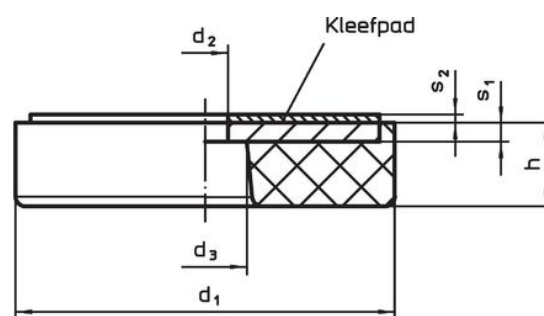
Huls

- NBR

Tekening



Afbeelding 1

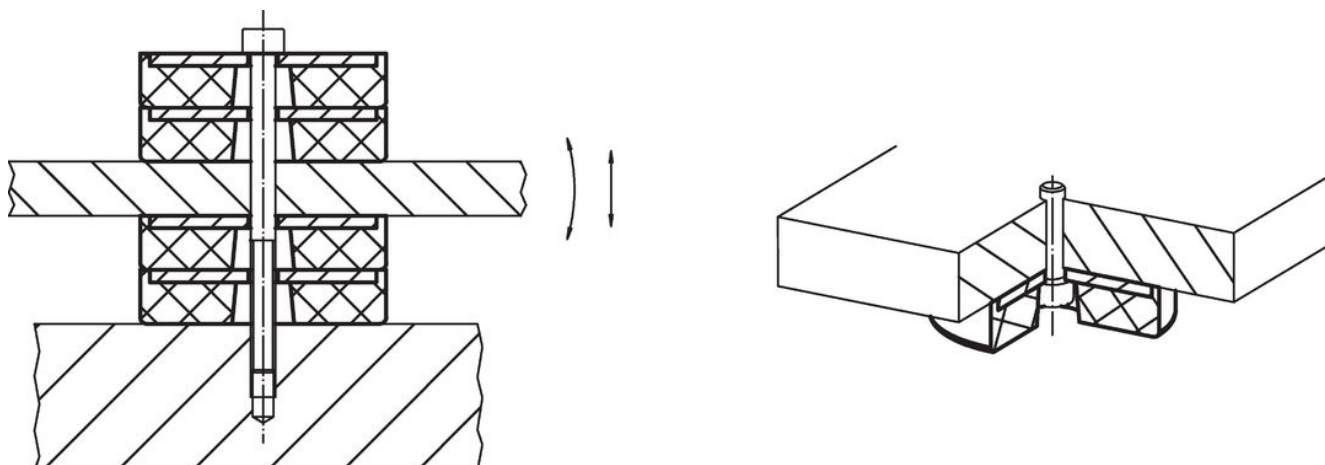


Afbeelding 2

Bestelinformatie

Afmetingen						Veerconstante R [N/mm]	Belastbaarheid max. [N]	Veer- weg [mm]	Temperatuur		Gewicht [g]	Artikelnr.
d ₁	h	d ₂ +0,5	d ₃ +0,5	s ₁	s ₂				min.	max.		
met doorgaande boring – Afbeelding 1												
25	3	4	7,5	1,5	1,1	1870	1870	1	-30	120	5,4	25150.1125

Toepassingsvoorbeeld



Voldoet

Conform RoHS

Bevat lood - voldoet aan uitzonderingen 6a / 6b / 6c

Bevat SVHC stoffen >0,1% w/w

Bevat lood - SVHC-lijst per 27.06.2024.

Bevat propositie 65 stoffen



Lood kan kanker en reproductieve schade veroorzaken door blootstelling
<https://www.P65Warnings.ca.gov/>

Vrij van conflictmineralen

Dit product bevat geen stoffen die worden aangeduid als "conflictmineralen" zoals tantaal, tin, goud of wolfram uit de Democratische Republiek Congo of aangrenzende landen."