

Rubberen aanslagdemper • lage structuur

25150.1120



Productbeschrijving

Voor elastische, dempende en geluidsreducerende lagere. Ze beschermen ook de oppervlakken. De rubberen aanslagdempers kunnen ook worden gebruikt als afstandhouders en voetuiteinden. Hardheid is 70 ± 5 ° Shore A.

Materiaal

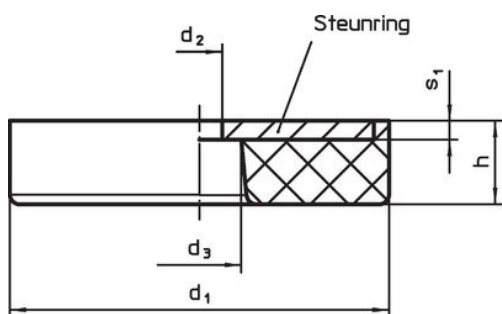
Steuning

- staal, verzinkt door galvanisatie, gepassiveerd

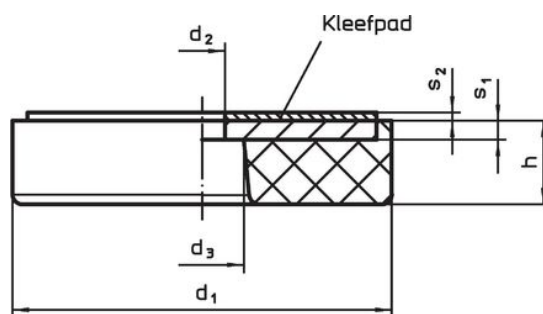
Huls

- NBR

Tekening



Afbeelding 1

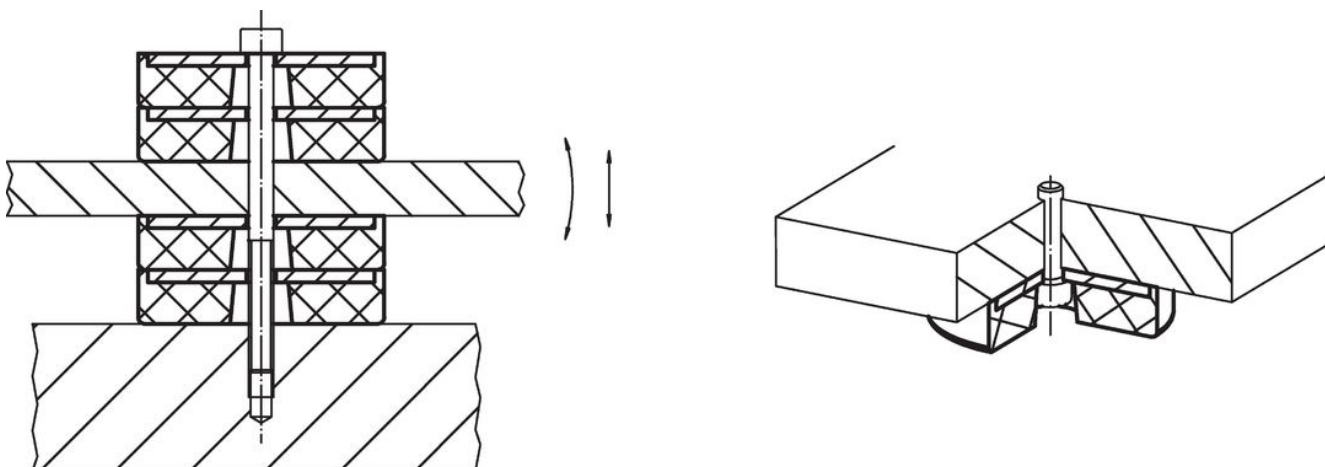


Afbeelding 2

Bestelinformatie

Afmetingen						Veerconstante R [N/mm]	Belastbaarheid max. [N]	Veerweg [mm]	Temperatuur		Gewicht [g]	Artikelnr.
d ₁	h	d ₂ +0,5	d ₃ +0,5	s ₁	s ₂				min.	max.		
met doorgaande boring – Afbeelding 1												
19	7	4	7,5	1,5	1,1	213	373	1,75	-30	120	3,8	25150.1120

Toepassingsvoorbeeld



Voldoet

Conform RoHS

Bevat lood - voldoet aan uitzonderingen 6a / 6b / 6c

Bevat SVHC stoffen >0,1% w/w

Bevat lood - SVHC-lijst per 23.01.2024

Bevat propositie 65 stoffen



Lood kan kanker en reproductieve schade veroorzaken door blootstelling

<https://www.P65Warnings.ca.gov/>

Vrij van conflictmineralen

Dit product bevat geen stoffen die worden aangeduid als conflictmineralen" zoals tantaal, tin, goud of wolfram uit de Democratische Republiek Congo of aangrenzende landen."