

## Rubberen aanslagdemper • afgeknotte kegelvorm

25150.1021



## Productbeschrijving

Als elastische eindaanslag, oplegvoet etc. inzetbaar.  
Terugslaghardheid is  $55 \pm 5^\circ$  Shore A. Afwijkende hardheden ( $40 \pm 5^\circ$  Shore A en  $70 \pm 5^\circ$  Shore A) op aanvraag.

## Materiaal

## Steuning

- RVS 1.4301

## Huls

- NBR

## Schroef

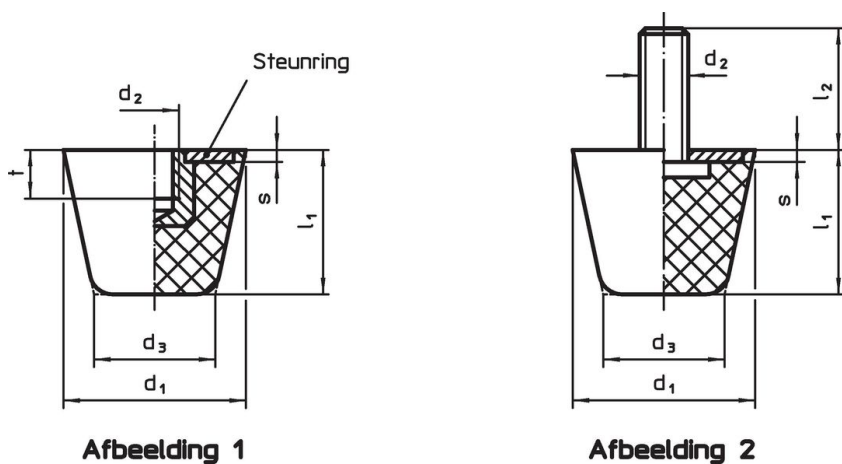
- RVS 1.4301

## Meer informatie

## Overige producten

- Steunpoten, schokdemping
- Siliconen aanslagdempers, afgeknotte kegelvorm

## Tekening



Afbeelding 1

Afbeelding 2

## Bestelinformatie

Afmetingen						Veerconstante R ~ [N/mm]	Belastbaarheid max. [N]	Veer- weg ~ [mm]	Temperatuur		Gewicht [g]	Artikelnr.
d <sub>1</sub>	d <sub>2</sub>	l <sub>2</sub>	d <sub>3</sub>	l <sub>1</sub>	s				min.	max.		
met draadeind – Afbeelding 2, Roestvast staal												
19	M5	20	12	16	2	28	110	4	-30	80	8,7	25150.1021

## Voldoet

## Conform RoHS

Voldoet aan Richtlijn 2011/65/EU en richtlijn 2015/863

## Bevat geen SVHC stoffen

Bevat geen SVHC-stoffen met meer dan 0,1% w/w - SVHC-lijst per 27.06.2024.

## Bevat geen propositie 65 stoffen

Geen propositie 65 stoffen inbegrepen  
<https://www.P65Warnings.ca.gov/>

## Vrij van conflictmineralen

Dit product bevat geen stoffen die worden aangeduid als "conflictmineralen" zoals tantaal, tin, goud of wolfram uit de Democratische Republiek Congo of aangrenzende landen."