

Rubberen aanslagdemper • afgeknotte kegelvorm

25150.1019



Productbeschrijving

Als elastische eindaanslag, oplegvoet etc. inzetbaar.
Terugslaghardheid is $55 \pm 5^\circ$ Shore A. Afwijkende hardheden ($40 \pm 5^\circ$ Shore A en $70 \pm 5^\circ$ Shore A) op aanvraag.

Materiaal

Steunring

- RVS 1.4301

Huls

- NBR

Schroef

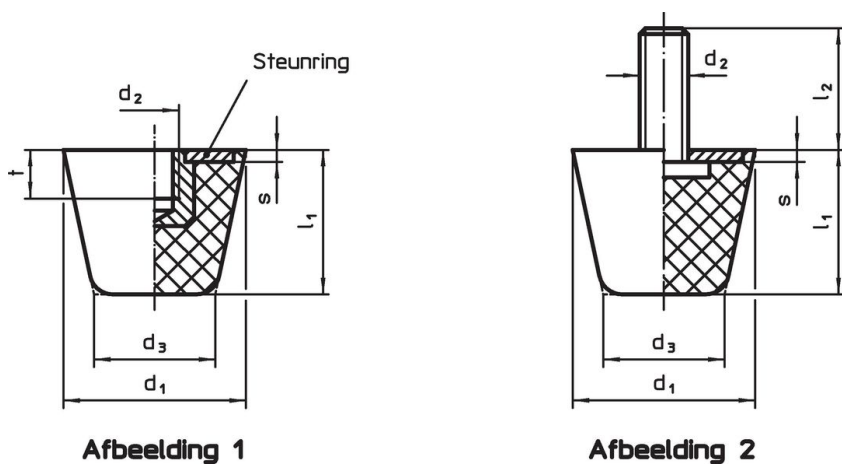
- RVS 1.4301

Meer informatie

Overige producten

- Steunpoten, schokdemping
- Siliconen aanslagdempers, afgeknotte kegelvorm

Tekening



Bestelinformatie

Afmetingen						Veerconstante R ~ [N/mm]	Belastbaarheid max. [N]	Veer- weg ~ [mm]	Temperatuur		Gewicht [g]	Artikelnr.
d ₁	d ₂	l ₂	d ₃	l ₁	s				min.	max.		
met draadeind – Afbeelding 2, Roestvast staal												
19	M5	6	12	16	2	28	110	4	-30	80	8	25150.1019

Voldoet

Conform RoHS

Voldoet aan Richtlijn 2011/65/EU en richtlijn 2015/863

Bevat geen SVHC stoffen

Bevat geen SVHC-stoffen met meer dan 0,1% w/w - SVHC-lijst per 23.01.2024.

Bevat geen propositie 65 stoffen

Geen propositie 65 stoffen inbegrepen
<https://www.P65Warnings.ca.gov/>

Vrij van conflictmineralen

Dit product bevat geen stoffen die worden aangeduid als "conflictmineralen" zoals tantaal, tin, goud of wolfram uit de Democratische Republiek Congo of aangrenzende landen."