

## Rubberen aanslagdemper • afgeknotte kegelvorm

25150.0852



## Productbeschrijving

Als elastische eindaanslag, oplegvoet etc. inzetbaar.  
Terugslaghardheid is  $55 \pm 5^\circ$  Shore A. Afwijkende hardheden ( $40 \pm 5^\circ$  Shore A en  $70 \pm 5^\circ$  Shore A) op aanvraag.

## Materiaal

## Steuning

- staal, verzinkt door galvanisatie, gepassiveerd

## Huls

- NBR

## Schroef

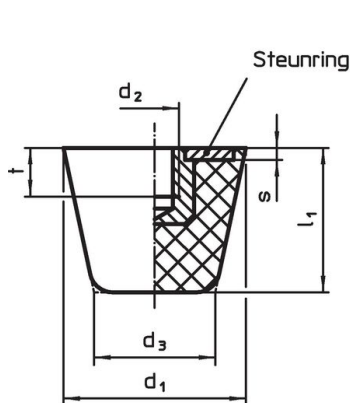
- staal, verzinkt door galvanisatie, gepassiveerd

## Meer informatie

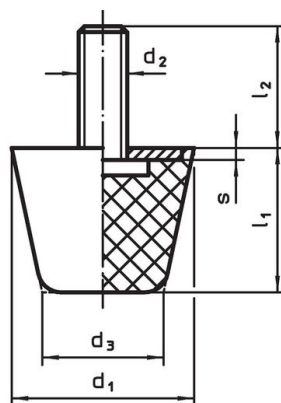
## Overige producten

- Steunpoten, schokdemping
- Siliconen aanslagdempers, afgeknotte kegelvorm

## Tekening



Afbeelding 1



Afbeelding 2

## Bestelinformatie

Afmetingen						Veerconstante R ~ [N/mm]	Belastbaarheid max. [N]	Veerweg ~ [mm]	Temperatuur		Gewicht [g]	Artikelnr.
d <sub>1</sub>	d <sub>2</sub>	l <sub>2</sub>	d <sub>3</sub>	l <sub>1</sub>	s				min.	max.		
[mm]												
met draadeind – Afbeelding 2, Staal												
50	M10	40	32	43	2	155	1620	10,5	-30	80	112	25150.0852

## Voldoet

### Conform RoHS

Bevat lood - voldoet aan uitzonderingen 6a / 6b / 6c

### Bevat SVHC stoffen >0,1% w/w

Bevat lood - SVHC-lijst per 27.06.2024.

### Bevat propositie 65 stoffen



Lood kan kanker en reproductieve schade veroorzaken door blootstelling  
<https://www.P65Warnings.ca.gov/>

### Vrij van conflictmineralen

Dit product bevat geen stoffen die worden aangeduid als "conflictmineralen" zoals tantaal, tin, goud of wolfram uit de Democratische Republiek Congo of aangrenzende landen."