

Rubberen aanslagdemper • afgeknotte kegelvorm

25150.0719



Productbeschrijving

Als elastische eindaanslag, oplegvoet etc. inzetbaar.
Terugslaghardheid is $55 \pm 5^\circ$ Shore A. Afwijkende hardheden ($40 \pm 5^\circ$ Shore A en $70 \pm 5^\circ$ Shore A) op aanvraag.

Materiaal

Steuning

- staal, verzinkt door galvanisatie, gepassiveerd

Schroefdraadbus

- staal, verzinkt door galvanisatie, gepassiveerd

Huls

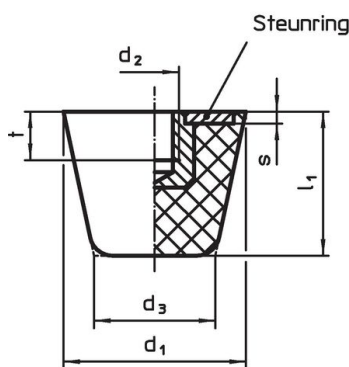
- NBR

Meer informatie

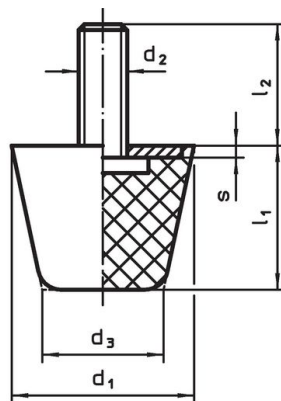
Overige producten

- Steunpoten, schokdemping
- Siliconen aanslagdempers, afgeknotte kegelvorm

Tekening



Afbeelding 1



Afbeelding 2

Bestelinformatie

| Afmetingen | | | | | | Veerconstante R ~ [N/mm] | Belastbaarheid max. [N] | Veer- weg ~ [mm] | Temperatuur | | Gewicht [g] | Artikelnr. |
|------------------------------------|----------------|----------------|----------------|---|---|--------------------------------|-------------------------------|---------------------------|-------------|------|----------------|------------|
| d ₁ | d ₂ | d ₃ | l ₁ | s | t | | | | min. | max. | | |
| [mm] | | | | | | | | | | | | |
| met draadbus – Afbeelding 1, Staal | | | | | | | | | | | | |
| 19 | M5 | 12 | 16 | 2 | 5 | 28 | 110 | 4 | -30 | 80 | 7 | 25150.0719 |

Voldoet

Conform RoHS

Bevat lood - voldoet aan uitzonderingen 6a / 6b / 6c

Bevat SVHC stoffen >0,1% w/w

Bevat lood - SVHC-lijst per 23.01.2024

Bevat propositie 65 stoffen



Lood kan kanker en reproductieve schade veroorzaken door blootstelling
<https://www.P65Warnings.ca.gov/>

Vrij van conflictmineralen

Dit product bevat geen stoffen die worden aangeduid als conflictmineralen" zoals tantaal, tin, goud of wolfram uit de Democratische Republiek Congo of aangrenzende landen."