

Rubberen aanslagdemper • kegelvormig

25150.0652



Productbeschrijving

Als elastische eindaanslag inzetbaar.
Door de parabolische vorm begint de demping zacht en verloopt de progressief.
Terugslaghardheid is $55 \pm 5^\circ$ Shore A. Afwijkende hardheden ($40 \pm 5^\circ$ Shore A en $70 \pm 5^\circ$ Shore A) op aanvraag.

Materiaal

Steunring

- staal, verzinkt, blauw gechromateerd

Schroefdraadbus

- staal, verzinkt, blauw gechromateerd

Huls

- Rubber natuurlijke caoutchouc (NR), zwart

Schroef

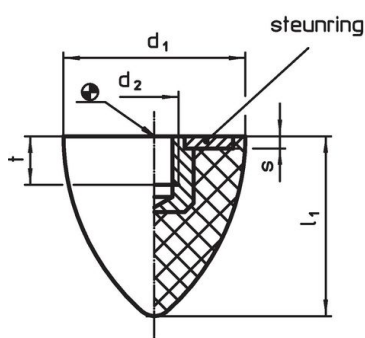
- staal, verzinkt, blauw gechromateerd

Meer informatie

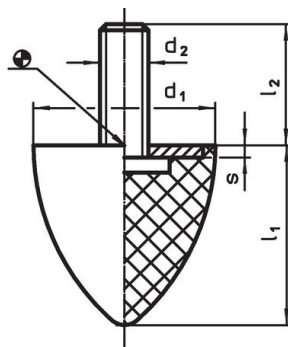
Overige producten

- Steunpoten, schokdemping

Tekening



Afbeelding 1

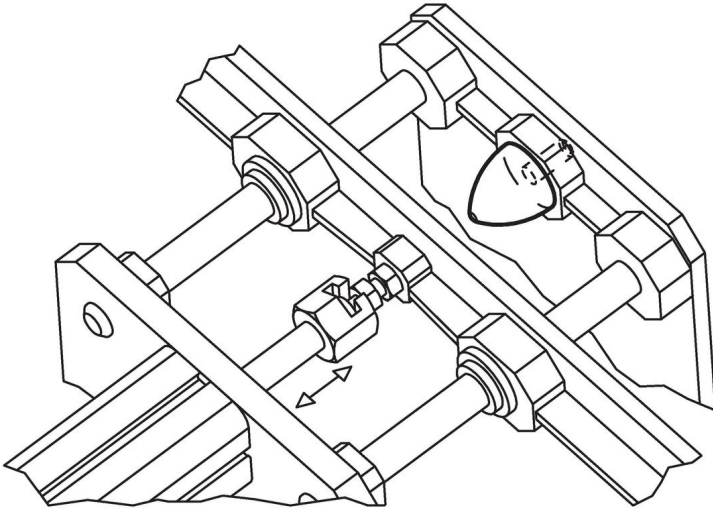


Afbeelding 2

Bestelinformatie

Afmetingen					doorsnede veerconstante	Belastbaarheid max.	Veerweg	min. max.			Artikelnr.
d ₁	l ₁	d ₂	l ₂	s	~		~	min.	max.		
±1,5	±1,5				[N/mm]	[N]	[mm]	[°C]		[g]	
met draadeind – Afbeelding 2											
50	61	M8	28	2	50	750	15	-30	80	114	25150.0652

Toepassingsvoorbeeld



Voldoet

Conform RoHS

Bevat lood - voldoet aan uitzonderingen 6a / 6b / 6c

Bevat SVHC stoffen >0,1% w/w

Bevat lood - SVHC-lijst per 23.01.2024

Bevat propositie 65 stoffen



Lood kan kanker en reproductieve schade veroorzaken door blootstelling
<https://www.P65Warnings.ca.gov/>

Vrij van conflictmineralen

Dit product bevat geen stoffen die worden aangeduid als conflictmineralen" zoals tantaal, tin, goud of wolfram uit de Democratische Republiek Congo of aangrenzende landen."