

## Rubberen aanslagdemper • kegelvormig

25150.0532



## Productbeschrijving

Als elastische eindaanslag inzetbaar.  
Door de parabolische vorm begint de demping zacht en verloopt de progressief.  
Terugslaghardheid is  $55 \pm 5^\circ$  Shore A. Afwijkende hardheden ( $40 \pm 5^\circ$  Shore A en  $70 \pm 5^\circ$  Shore A) op aanvraag.

## Materiaal

## Steunring

- staal, verzinkt, blauw gechromateerd

## Schroefdraadbus

- staal, verzinkt, blauw gechromateerd

## Huls

- Rubber natuurlijke caoutchouc (NR), zwart

## Schroef

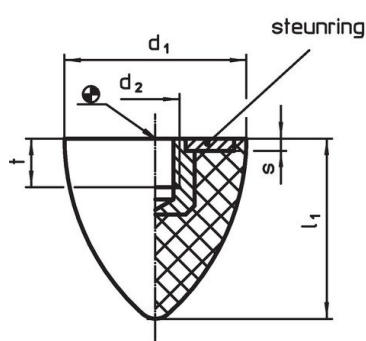
- staal, verzinkt, blauw gechromateerd

## Meer informatie

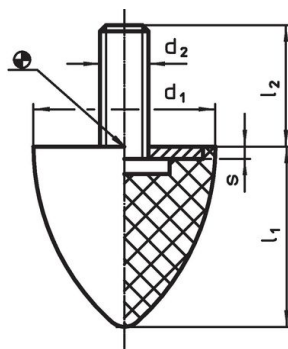
## Overige producten

- Steunpoten, schokdemping

## Tekening



Afbeelding 1

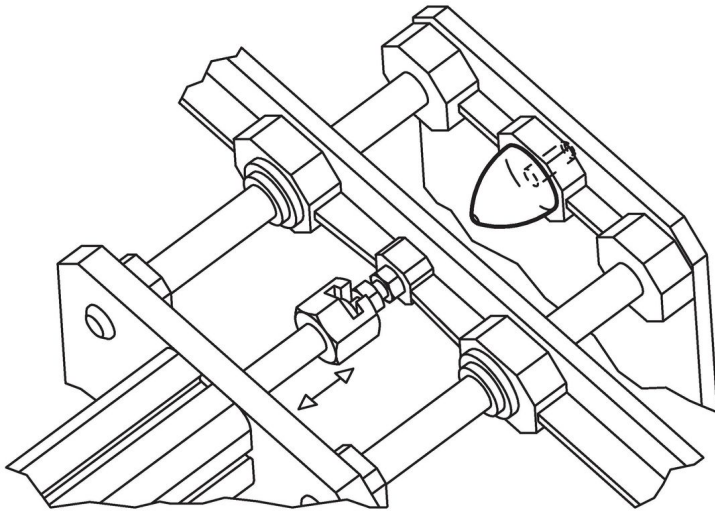


Afbeelding 2

## Bestelinformatie

Afmetingen					doorsnede veerconstante	Belastbaarheid max.	Veerweg	min.   max.		Artikelnr.
$d_1$	$l_1$	$d_2$	s	t	~		~	min.	max.	
$\pm 1,5$	$\pm 1,5$				[N/mm]	[N]	[mm]	[°C]		[g]
[mm]										
met draadbus – Afbeelding 1										
30	30	M8	2	6,5	24	150	6,25	-30	80	23 25150.0532

## Toepassingsvoorbeeld



## Voldoet

### Conform RoHS

Bevat lood - voldoet aan uitzonderingen 6a / 6b / 6c

### Bevat SVHC stoffen >0,1% w/w

Bevat lood - SVHC-lijst per 23.01.2024

### Bevat propositie 65 stoffen



Lood kan kanker en reproductieve schade veroorzaken door blootstelling  
<https://www.P65Warnings.ca.gov/>

### Vrij van conflictmineralen

Dit product bevat geen stoffen die worden aangeduid als conflictmineralen" zoals tantaal, tin, goud of wolfram uit de Democratische Republiek Congo of aangrenzende landen."