

Rubberen aanslagdemper • cilindrisch

25150.0451



Productbeschrijving

Als elastische eindaanslag, oplegvoet etc. inzetbaar.
Terugslaghardheid is $55 \pm 5^\circ$ Shore A. Afwijkende hardheden ($40 \pm 5^\circ$ Shore A en $70 \pm 5^\circ$ Shore A) op aanvraag.

Materiaal

Steunring

- staal, verzinkt, blauw gechromateerd

Huls

- Rubber natuurlijke caoutchouc (NR), zwart

Schroef

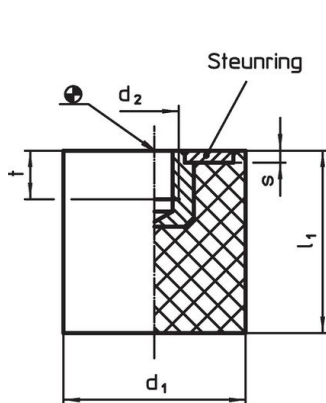
- staal, verzinkt, blauw gechromateerd

Meer informatie

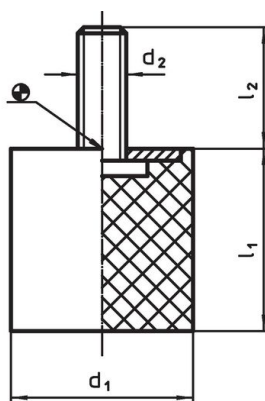
Overige producten

- Steunpoten, schokdemping

Tekening



Afbeelding 1

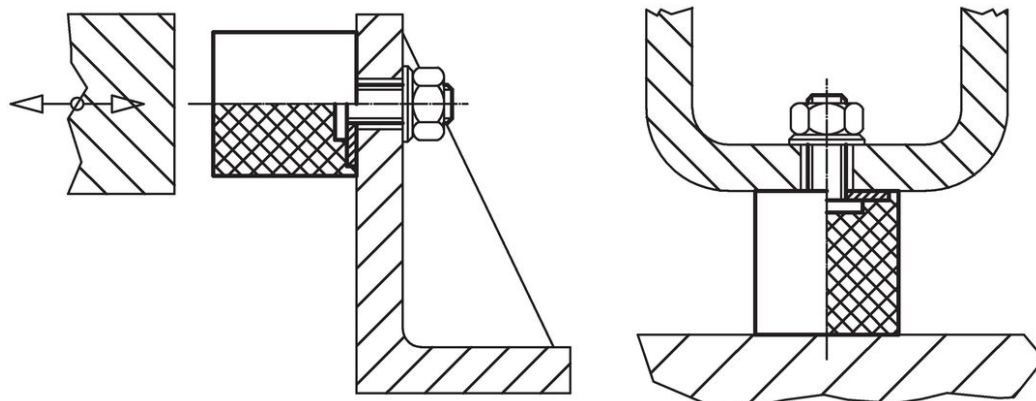


Afbeelding 2

Bestelinformatie

Afmetingen					Veerconstante R ~ [N/mm]	Belastbaarheid max. [N]	Veerweg ~ [mm]	Temperatuur		Artikelnr.	
d ₁	l ₁	d ₂ [mm]	l ₂	s				min.	max.		[g]
met draadeind – Afbeelding 2, Staal											
50	20	M10	28	2	517	2587	5	-30	80	90	25150.0451

Toepassingsvoorbeeld



Voldoet

Conform RoHS

Bevat lood - voldoet aan uitzonderingen 6a / 6b / 6c

Bevat SVHC stoffen >0,1% w/w

Bevat lood - SVHC-lijst per 23.01.2024

Bevat propositie 65 stoffen



Lood kan kanker en reproductieve schade veroorzaken door blootstelling
<https://www.P65Warnings.ca.gov/>

Vrij van conflictmineralen

Dit product bevat geen stoffen die worden aangeduid als "conflictmineralen" zoals tantaal, tin, goud of wolfram uit de Democratische Republiek Congo of aangrenzende landen."