

Rubberen aanslagdemper • cilindrisch

25150.0331



Productbeschrijving

Als elastische eindaanslag, oplegvoet etc. inzetbaar.
Terugslaghardheid is $55 \pm 5^\circ$ Shore A. Afwijkende hardheden ($40 \pm 5^\circ$ Shore A en $70 \pm 5^\circ$ Shore A) op aanvraag.

Materiaal

Steunring

- staal, verzinkt, blauw gechromateerd

Schroefdraadbus

- staal, verzinkt, blauw gechromateerd

Huls

- Rubber natuurlijke caoutchouc (NR), zwart

Meer informatie

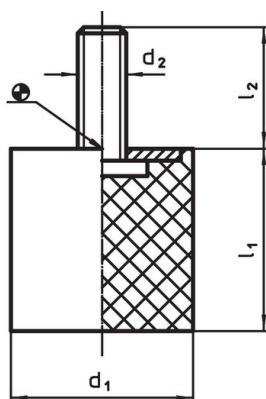
Overige producten

- Steunpoten, schokdemping

Tekening



Afbeelding 1

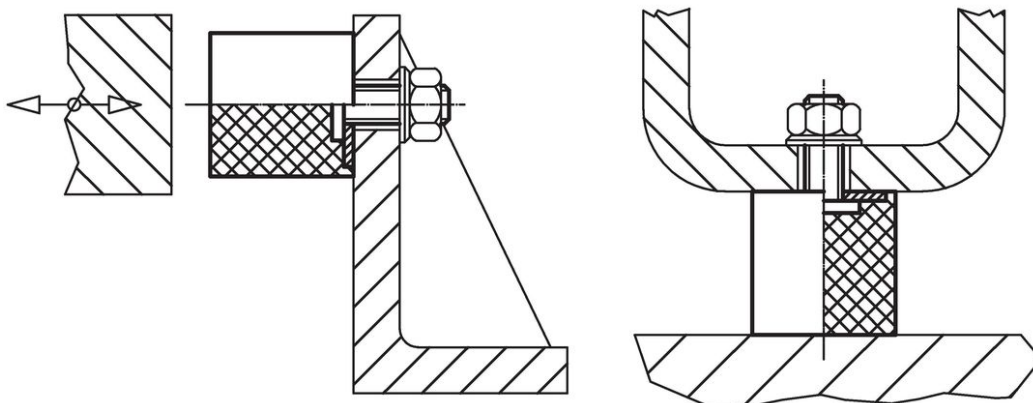


Afbeelding 2

Bestelinformatie

| Afmetingen | | | | | Veerconstante R ~ [N/mm] | Belastbaarheid max. [N] | Veerweg ~ [mm] | Temperatuur | | Artikelnr. | |
|------------------------------------|----------------|----------------|---|-----|--------------------------------|-------------------------------|----------------------|-------------|------|------------|------------|
| d ₁ | l ₁ | d ₂ | s | t | | | | min. | max. | | [g] |
| [mm] | | | | | | | | [°C] | | | |
| met draadbus – Afbeelding 1, Staal | | | | | | | | | | | |
| 30 | 15 | M8 | 2 | 6,5 | 294 | 934 | 3,75 | -30 | 80 | 20 | 25150.0331 |

Toepassingsvoorbeeld



Voldoet

Conform RoHS

Bevat lood - voldoet aan uitzonderingen 6a / 6b / 6c

Bevat SVHC stoffen >0,1% w/w

Bevat lood - SVHC-lijst per 23.01.2024

Bevat propositie 65 stoffen



Lood kan kanker en reproductieve schade veroorzaken door blootstelling
<https://www.P65Warnings.ca.gov/>

Vrij van conflictmineralen

Dit product bevat geen stoffen die worden aangeduid als "conflictmineralen" zoals tantaal, tin, goud of wolfram uit de Democratische Republiek Congo of aangrenzende landen."