

Rubberen metaal stopper · cilindrisch

25150.0254



Productbeschrijving

Elastische motorsteunen voor motoren, compressoren, pompen etc.
Terugslaghardheid is $55 \pm 5^\circ$ Shore A. Afwijkende hardheden ($40 \pm 5^\circ$ Shore A en $70 \pm 5^\circ$ Shore A) op aanvraag.

Materiaal

Steuning

- staal, verzinkt, blauw gechromateerd

Schroefdraadbus

- staal, verzinkt, blauw gechromateerd

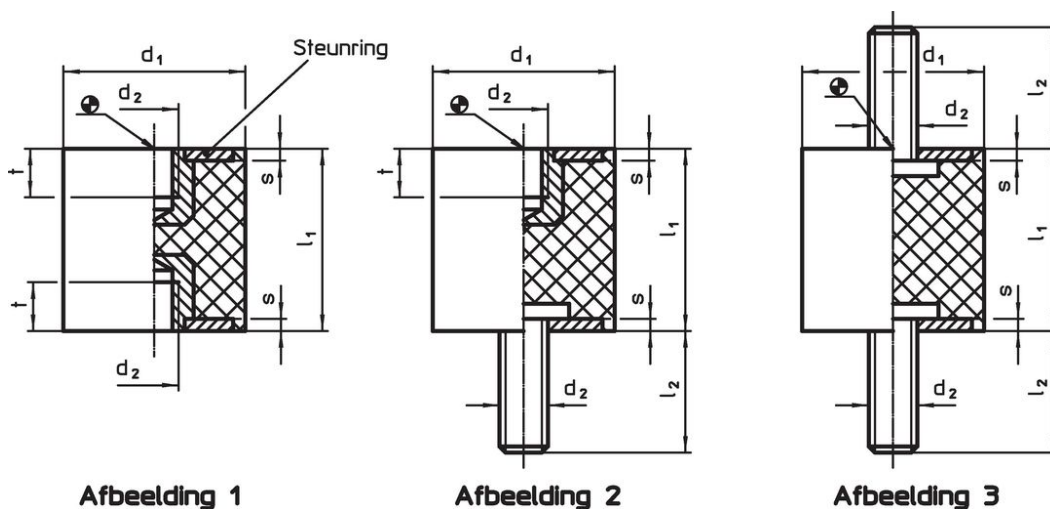
Huls

- Rubber natuurlijke caoutchouc (NR), zwart

Schroef

- staal, verzinkt, blauw gechromateerd

Tekening



Afbeelding 1

Afbeelding 2

Afbeelding 3

Bestelinformatie

Afmetingen					Veerconstante R	Belastbaarheid max.	Veerweg	min. max.		Artikelnr.
d ₁	l ₁	d ₂	l ₂	s	~		~	min. max.		
±1,5	±1,5				[N/mm]	[N]	[mm]	[°C]	[g]	
met schroef, aan beide zijden – Afbeelding 3										
50	50	M10	28	2	176	2198	12,5	-30 80	187	25150.0254

Toepassingsvoorbeeld



Voldoet

Conform RoHS

Bevat lood - voldoet aan uitzonderingen 6a / 6b / 6c

Bevat SVHC stoffen >0,1% w/w

Bevat lood - SVHC-lijst per 27.06.2024.

Bevat propositie 65 stoffen



Lood kan kanker en reproductieve schade veroorzaken door blootstelling
<https://www.P65Warnings.ca.gov/>

Vrij van conflictmineralen

Dit product bevat geen stoffen die worden aangeduid als "conflictmineralen" zoals tantaal, tin, goud of wolfram uit de Democratische Republiek Congo of aangrenzende landen."