

Rubberen metaal stopper · cilindrisch

25150.0243



Productbeschrijving

Elastische motorsteunen voor motoren, compressoren, pompen etc.
Terugslaghardheid is $55 \pm 5^\circ$ Shore A. Afwijkende hardheden ($40 \pm 5^\circ$ Shore A en $70 \pm 5^\circ$ Shore A) op aanvraag.

Materiaal

Steuning

- staal, verzinkt, blauw gechromateerd

Schroefdraadbus

- staal, verzinkt, blauw gechromateerd

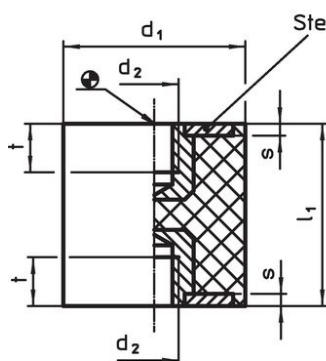
Huls

- Rubber natuurlijke caoutchouc (NR), zwart

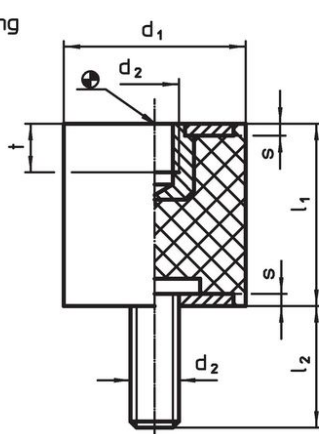
Schroef

- staal, verzinkt, blauw gechromateerd

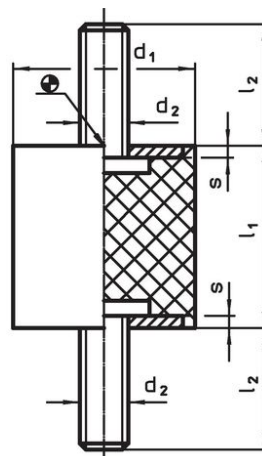
Tekening



Afbeelding 1



Afbeelding 2



Afbeelding 3

Bestelinformatie

Afmetingen					Veerconstante R ~ [N/mm]	Belastbaarheid max. [N]	Veerweg ~ [mm]	Temperatuur		Gewicht [g]	Artikelnr.
d ₁ ±1,5	l ₁ ±1,5	d ₂	l ₂	s				min.	max.		
met schroef, aan beide zijden – Afbeelding 3											
40	40	M8	23	2	162	1620	10	-30	80	100	25150.0243

Toepassingsvoorbeeld



Voldoet

Conform RoHS

Bevat lood - voldoet aan uitzonderingen 6a / 6b / 6c

Bevat SVHC stoffen >0,1% w/w

Bevat lood - SVHC-lijst per 27.06.2024.

Bevat propositie 65 stoffen



Lood kan kanker en reproductieve schade veroorzaken door blootstelling
<https://www.P65Warnings.ca.gov/>

Vrij van conflictmineralen

Dit product bevat geen stoffen die worden aangeduid als "conflictmineralen" zoals tantaal, tin, goud of wolfram uit de Democratische Republiek Congo of aangrenzende landen."