

## Rubberen metaal stopper · cilindrisch

25150.0227



## Productbeschrijving

Elastische motorsteunen voor motoren, compressoren, pompen etc.  
Terugslaghardheid is  $55 \pm 5^\circ$  Shore A. Afwijkende hardheden ( $40 \pm 5^\circ$  Shore A en  $70 \pm 5^\circ$  Shore A) op aanvraag.

## Materiaal

## Steuning

- staal, verzinkt, blauw gechromateerd

## Schroefdraadbus

- staal, verzinkt, blauw gechromateerd

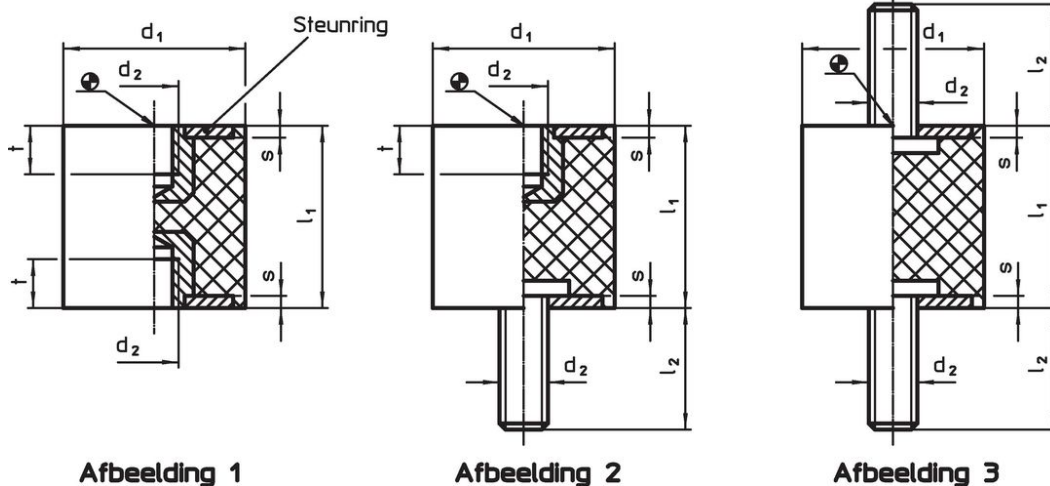
## Huls

- Rubber natuurlijke caoutchouc (NR), zwart

## Schroef

- staal, verzinkt, blauw gechromateerd

## Tekening



Afbeelding 1

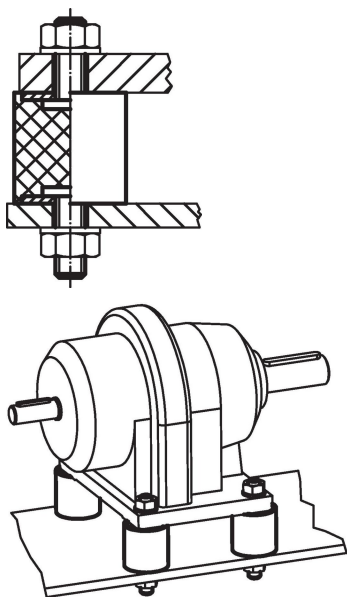
Afbeelding 2

Afbeelding 3

## Bestelinformatie

Afmetingen					Veerconstante R ~ [N/mm]	Belastbaarheid max. [N]	Veerweg ~ [mm]	Temperatuur		Artikelnr.
d <sub>1</sub> ±1,5	l <sub>1</sub> ±1,5	d <sub>2</sub>	l <sub>2</sub>	s				min.	max.	
[mm]								[°C]		[g]
met schroef, aan beide zijden – Afbeelding 3										
25	20	M6	18	2	120	602	5	-30	80	32
										25150.0227

## Toepassingsvoorbeeld



## Voldoet

### Conform RoHS

Bevat lood - voldoet aan uitzonderingen 6a / 6b / 6c

### Bevat SVHC stoffen >0,1% w/w

Bevat lood - SVHC-lijst per 23.01.2024

### Bevat propositie 65 stoffen



Lood kan kanker en reproductieve schade veroorzaken door blootstelling  
<https://www.P65Warnings.ca.gov/>

### Vrij van conflictmineralen

Dit product bevat geen stoffen die worden aangeduid als "conflictmineralen" zoals tantaal, tin, goud of wolfram uit de Democratische Republiek Congo of aangrenzende landen."