

## Rubberen metaal stopper · cilindrisch

25150.0223



## Productbeschrijving

Elastische motorsteunen voor motoren, compressoren, pompen etc.  
Terugslaghardheid is  $55 \pm 5^\circ$  Shore A. Afwijkende hardheden ( $40 \pm 5^\circ$  Shore A en  $70 \pm 5^\circ$  Shore A) op aanvraag.

## Materiaal

## Steuning

- staal, verzinkt, blauw gechromateerd

## Schroefdraadbus

- staal, verzinkt, blauw gechromateerd

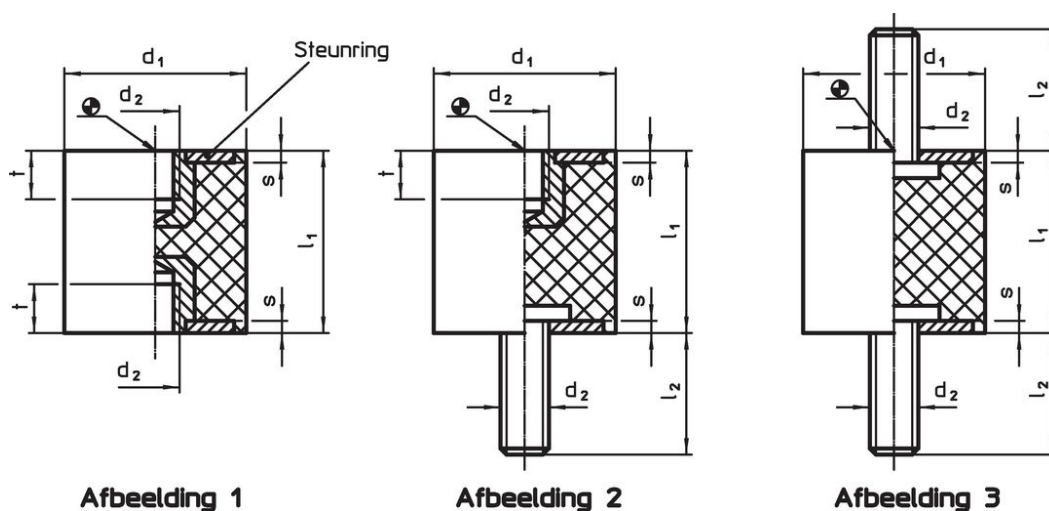
## Huls

- Rubber natuurlijke caoutchouc (NR), zwart

## Schroef

- staal, verzinkt, blauw gechromateerd

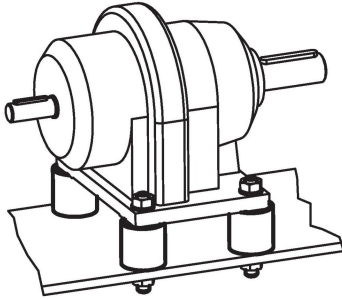
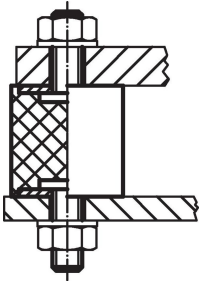
## Tekening



## Bestelinformatie

| Afmetingen                                   |                        |                |                |   | Veerconstante R<br>~<br>[N/mm] | Belastbaarheid<br>max.<br>[N] | Veerweg<br>~<br>[mm] | Temperatuur |      | Artikelnr.    |
|--|------------------------|----------------|----------------|---|--------------------------------|-------------------------------|----------------------|-------------|------|---------------|
| d <sub>1</sub><br>±1,5                       | l <sub>1</sub><br>±1,5 | d <sub>2</sub> | l <sub>2</sub> | s |                                |                               |                      | min.        | max. |               |
| [mm]   |                        |                |                |   |                                |                               |                      | [°C]        |      |               |
| met schroef, aan beide zijden – Afbeelding 3 |                        |                |                |   |                                |                               |                      |             |      |               |
| 20   | 25                     | M6             | 18             | 2 | 50                             | 310                           | 6,25                 | -30         | 80   | 20 25150.0223 |

## Toepassingsvoorbeeld



## Voldoet

### Conform RoHS

Bevat lood - voldoet aan uitzonderingen 6a / 6b / 6c

### Bevat SVHC stoffen >0,1% w/w

Bevat lood - SVHC-lijst per 27.06.2024.

### Bevat propositie 65 stoffen



Lood kan kanker en reproductieve schade veroorzaken door blootstelling  
<https://www.P65Warnings.ca.gov/>

### Vrij van conflictmineralen

Dit product bevat geen stoffen die worden aangeduid als "conflictmineralen" zoals tantaal, tin, goud of wolfram uit de Democratische Republiek Congo of aangrenzende landen."