

## Rubberen metaal stopper · cilindrisch

25150.0162



### Productbeschrijving

Elastische motorsteunen voor motoren, compressoren, pompen etc.  
Terugslaghardheid is  $55 \pm 5^\circ$  Shore A. Afwijkende hardheden ( $40 \pm 5^\circ$  Shore A en  $70 \pm 5^\circ$  Shore A) op aanvraag.

### Materiaal

#### Steuning

- staal, verzinkt, blauw gechromateerd

#### Schroefdraadbus

- staal, verzinkt, blauw gechromateerd

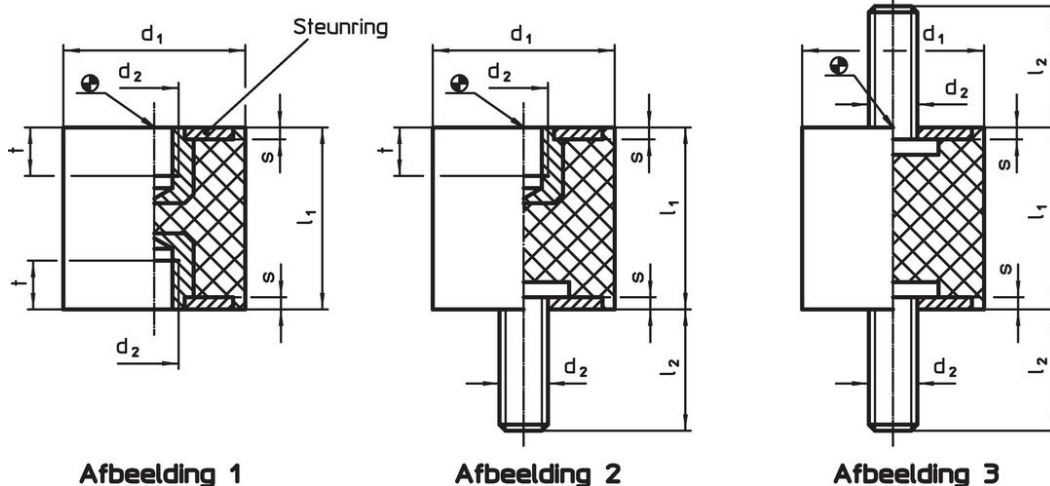
#### Huls

- Rubber natuurlijke caoutchouc (NR), zwart

#### Schroef

- staal, verzinkt, blauw gechromateerd

### Tekening



### Bestelinformatie

Afmetingen							Veerconstante R ~ [N/mm]	Belastbaarheid max. [N]	Veer- weg ~ [mm]	Temperatuur		Gewicht [g]	Artikelnr.
$d_1$ $\pm 1,5$	$l_1$ $\pm 1,5$	$d_2$	$l_2$	s	t ~	min.				max.			
[mm]										[°C]			
met draadbus en schroef – Afbeelding 2													
60	40	M10	28	2	7	333	3330	10	-30	80	220	25150.0162	

### Toepassingsvoorbeeld





## Voldoet

### Conform RoHS

Bevat lood - voldoet aan uitzonderingen 6a / 6b / 6c

### Bevat SVHC stoffen >0,1% w/w

Bevat lood - SVHC-lijst per 27.06.2024.

### Bevat propositie 65 stoffen



Lood kan kanker en reproductieve schade veroorzaken door blootstelling  
<https://www.P65Warnings.ca.gov/>

### Vrij van conflictmineralen

Dit product bevat geen stoffen die worden aangeduid als "conflictmineralen" zoals tantaal, tin, goud of wolfram uit de Democratische Republiek Congo of aangrenzende landen."