

## Rubberen metaal stopper · cilindrisch

25150.0141



## Productbeschrijving

Elastische motorsteunen voor motoren, compressoren, pompen etc.  
Terugslaghardheid is  $55 \pm 5^\circ$  Shore A. Afwijkende hardheden ( $40 \pm 5^\circ$  Shore A en  $70 \pm 5^\circ$  Shore A) op aanvraag.

## Materiaal

## Steuning

- staal, verzinkt, blauw gechromateerd

## Schroefdraadbus

- staal, verzinkt, blauw gechromateerd

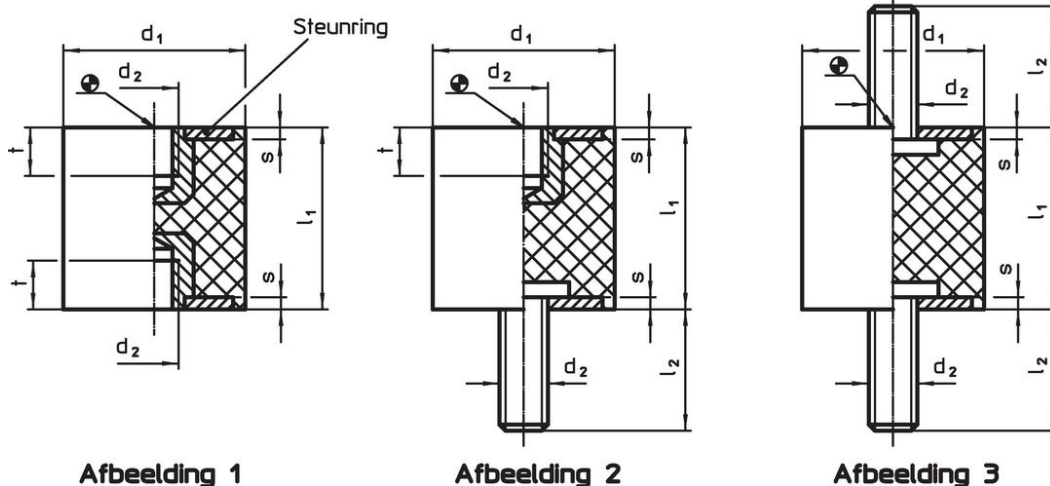
## Huls

- Rubber natuurlijke caoutchouc (NR), zwart

## Schroef

- staal, verzinkt, blauw gechromateerd

## Tekening



Afbeelding 1

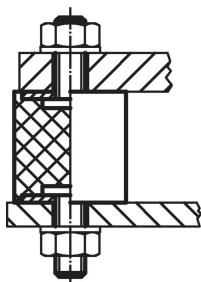
Afbeelding 2

Afbeelding 3

## Bestelinformatie

Afmetingen						Veerconstante R	Belastbaarheid max.	Veerweg ~	min.   max.		Artikelnr.
$d_1$	$l_1$	$d_2$	$l_2$	s	t	~		~	min.	max.	
[mm]						[N/mm]	[N]	[mm]	[°C]		[g]
$\pm 1,5$	$\pm 1,5$										
met draadbus en schroef – Afbeelding 2											
40	20	M8	23	2	6,5	302	1510	5	-30	80	72 25150.0141

## Toepassingsvoorbeeld





## Voldoet

### Conform RoHS

Bevat lood - voldoet aan uitzonderingen 6a / 6b / 6c

### Bevat SVHC stoffen >0,1% w/w

Bevat lood - SVHC-lijst per 23.01.2024

### Bevat propositie 65 stoffen



Lood kan kanker en reproductieve schade veroorzaken door blootstelling  
<https://www.P65Warnings.ca.gov/>

### Vrij van conflictmineralen

Dit product bevat geen stoffen die worden aangeduid als "conflictmineralen" zoals tantaal, tin, goud of wolfram uit de Democratische Republiek Congo of aangrenzende landen."