

Rubberen metaal stopper · cilindrisch

25150.0131



Productbeschrijving

Elastische motorsteunen voor motoren, compressoren, pompen etc.
Terugslaghardheid is $55 \pm 5^\circ$ Shore A. Afwijkende hardheden ($40 \pm 5^\circ$ Shore A en $70 \pm 5^\circ$ Shore A) op aanvraag.

Materiaal

Steuning

- staal, verzinkt, blauw gechromateerd

Schroefdraadbus

- staal, verzinkt, blauw gechromateerd

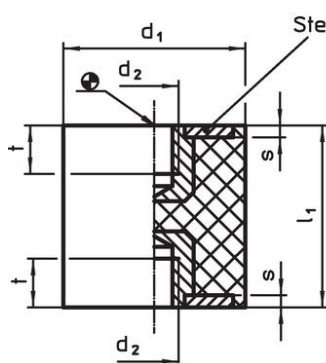
Huls

- Rubber natuurlijke caoutchouc (NR), zwart

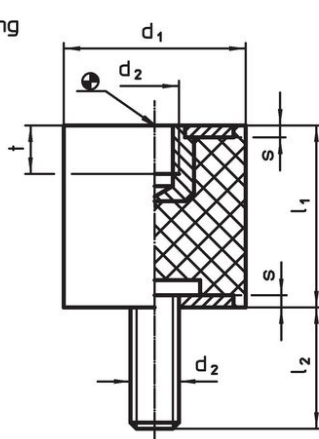
Schroef

- staal, verzinkt, blauw gechromateerd

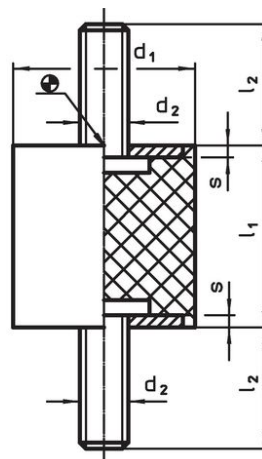
Tekening



Afbeelding 1



Afbeelding 2

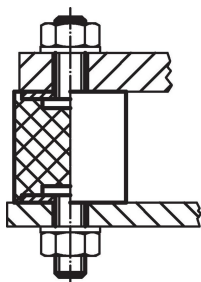


Afbeelding 3

Bestelinformatie

| Afmetingen | | | | | | Veerconstante R ~ [N/mm] | Belastbaarheid max. [N] | Veerweg ~ [mm] | Temperatuur | | Gewicht [g] | Artikelnr. |
|----------------------------------------|------------------------|----------------|----------------|---|-----|--------------------------------|-------------------------------|----------------------|-------------|------|----------------|------------|
| d ₁ ±1,5 | l ₁ ±1,5 | d ₂ | l ₂ | s | t | | | | min. | max. | | |
| [mm] | | | | | | | | | [°C] | | | |
| met draadbus en schroef – Afbeelding 2 | | | | | | | | | | | | |
| 30 | 15 | M8 | 20 | 2 | 6,5 | 143 | 535 | 3,75 | -30 | 80 | 41 | 25150.0131 |

Toepassingsvoorbeeld





Voldoet

Conform RoHS

Bevat lood - voldoet aan uitzonderingen 6a / 6b / 6c

Bevat SVHC stoffen >0,1% w/w

Bevat lood - SVHC-lijst per 27.06.2024.

Bevat propositie 65 stoffen



Lood kan kanker en reproductieve schade veroorzaken door blootstelling
<https://www.P65Warnings.ca.gov/>

Vrij van conflictmineralen

Dit product bevat geen stoffen die worden aangeduid als "conflictmineralen" zoals tantaal, tin, goud of wolfram uit de Democratische Republiek Congo of aangrenzende landen."