

## Rubberen metaal stopper · cilindrisch

25150.0123



### Productbeschrijving

Elastische motorsteunen voor motoren, compressoren, pompen etc.  
Terugslaghardheid is  $55 \pm 5^\circ$  Shore A. Afwijkende hardheden ( $40 \pm 5^\circ$  Shore A en  $70 \pm 5^\circ$  Shore A) op aanvraag.

### Materiaal

#### Steuning

- staal, verzinkt, blauw gechromateerd

#### Schroefdraadbus

- staal, verzinkt, blauw gechromateerd

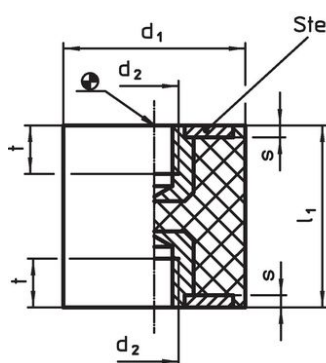
#### Huls

- Rubber natuurlijke caoutchouc (NR), zwart

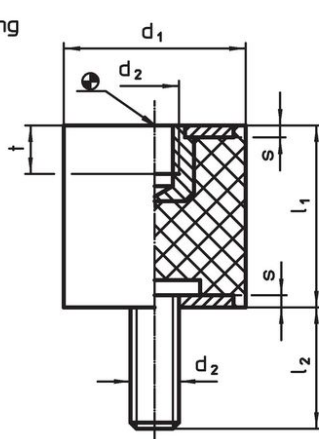
#### Schroef

- staal, verzinkt, blauw gechromateerd

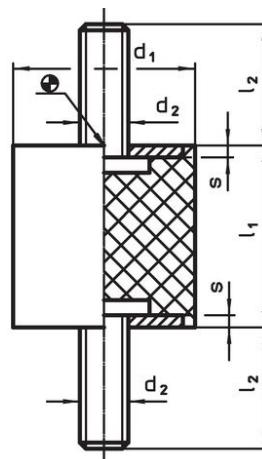
### Tekening



Afbeelding 1



Afbeelding 2

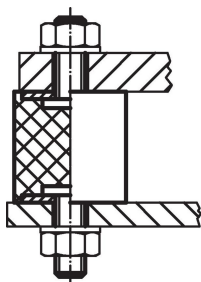


Afbeelding 3

### Bestelinformatie

Afmetingen						Veerconstante R	Belastbaarheid max.	Veerweg	Temperatuur		Artikelnr.	
d <sub>1</sub>	l <sub>1</sub>	d <sub>2</sub>	l <sub>2</sub>	s	t	~	~	min.	max.			
[mm]						[N/mm]	[N]	[mm]	[°C]		[g]	
±1,5	±1,5				~							
met draadbus en schroef – Afbeelding 2												
20	25	M6	18	2	5	50	315	6,25	-30	80	18	25150.0123

### Toepassingsvoorbeeld





## Voldoet

### Conform RoHS

Bevat lood - voldoet aan uitzonderingen 6a / 6b / 6c

### Bevat SVHC stoffen >0,1% w/w

Bevat lood - SVHC-lijst per 27.06.2024.

### Bevat propositie 65 stoffen



Lood kan kanker en reproductieve schade veroorzaken door blootstelling  
<https://www.P65Warnings.ca.gov/>

### Vrij van conflictmineralen

Dit product bevat geen stoffen die worden aangeduid als conflictmineralen" zoals tantaal, tin, goud of wolfram uit de Democratische Republiek Congo of aangrenzende landen."