

Rubberen metaal stopper · cilindrisch

25150.0121



Productbeschrijving

Elastische motorsteunen voor motoren, compressoren, pompen etc.
Terugslaghardheid is $55 \pm 5^\circ$ Shore A. Afwijkende hardheden ($40 \pm 5^\circ$ Shore A en $70 \pm 5^\circ$ Shore A) op aanvraag.

Materiaal

Steuning

- staal, verzinkt, blauw gechromateerd

Schroefdraadbus

- staal, verzinkt, blauw gechromateerd

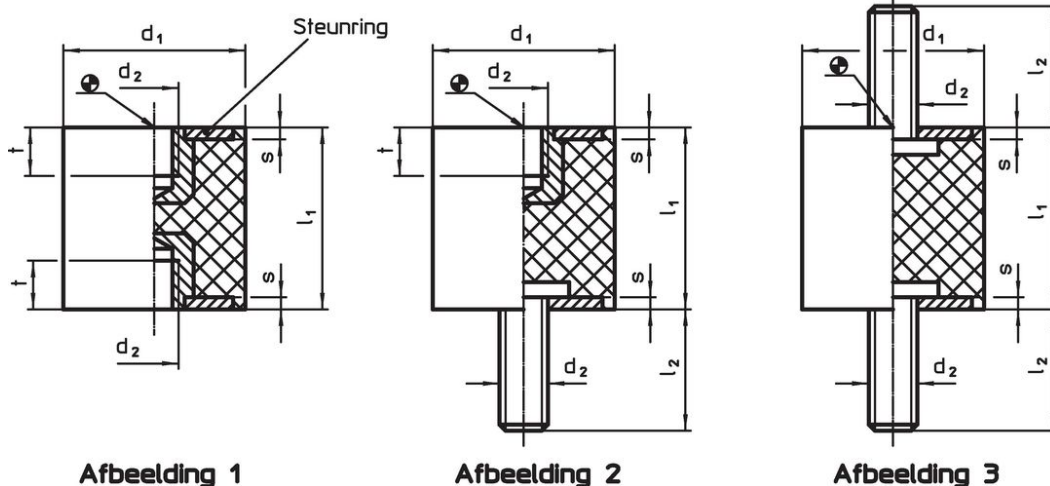
Huls

- Rubber natuurlijke caoutchouc (NR), zwart

Schroef

- staal, verzinkt, blauw gechromateerd

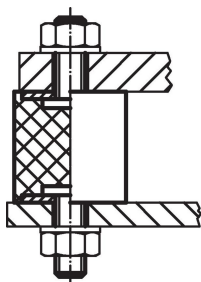
Tekening



Bestelinformatie

| Afmetingen | | | | | | Veerconstante R | Belastbaarheid max. | Veerweg | Temperatuur | | Artikelnr. | |
|----------------------------------------|-----------|-------|-------|-----|-----|-----------------|---------------------|---------|-------------|-----|------------|------------|
| d_1 | l_1 | d_2 | l_2 | s | t | ~ | ~ | min. | max. | | | |
| $\pm 1,5$ | $\pm 1,5$ | | | | | [N/mm] | [N] | [mm] | [°C] | [g] | | |
| met draadbus en schroef – Afbeelding 2 | | | | | | | | | | | | |
| 20 | 15 | M6 | 18 | 2 | 5 | 95 | 355 | 3,75 | -30 | 80 | 15 | 25150.0121 |

Toepassingsvoorbeeld





Voldoet

Conform RoHS

Bevat lood - voldoet aan uitzonderingen 6a / 6b / 6c

Bevat SVHC stoffen >0,1% w/w

Bevat lood - SVHC-lijst per 27.06.2024.

Bevat propositie 65 stoffen



Lood kan kanker en reproductieve schade veroorzaken door blootstelling
<https://www.P65Warnings.ca.gov/>

Vrij van conflictmineralen

Dit product bevat geen stoffen die worden aangeduid als "conflictmineralen" zoals tantaal, tin, goud of wolfram uit de Democratische Republiek Congo of aangrenzende landen."