

Rubberen metaal stopper • cilindrisch

25150.0110



Productbeschrijving

Elastische motorsteunen voor motoren, compressoren, pompen etc.
Terugslaghardheid is $55 \pm 5^\circ$ Shore A. Afwijkende hardheden ($40 \pm 5^\circ$ Shore A en $70 \pm 5^\circ$ Shore A) op aanvraag.

Materiaal

Steuning

- staal, verzinkt, blauw gechromateerd

Schroefdraadbus

- staal, verzinkt, blauw gechromateerd

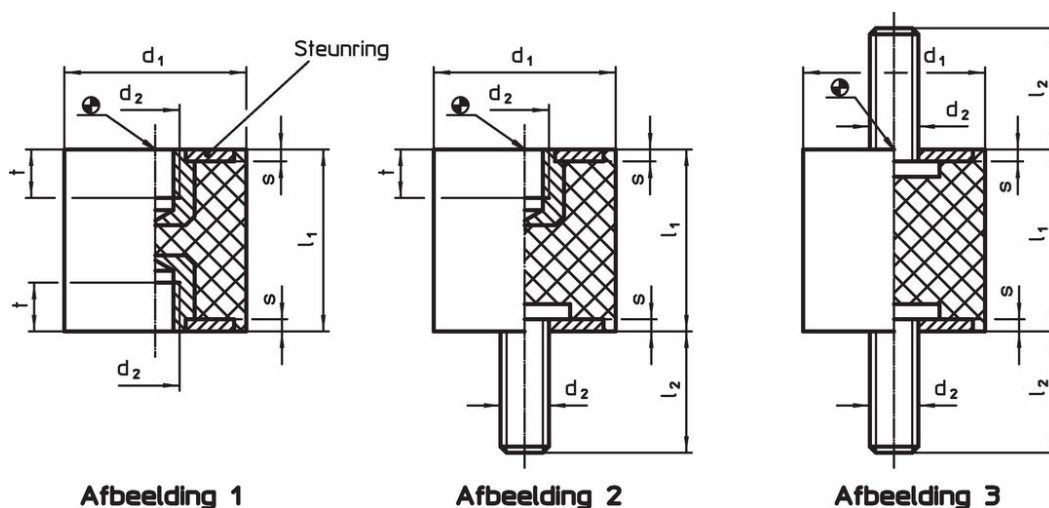
Huls

- Rubber natuurlijke caoutchouc (NR), zwart

Schroef

- staal, verzinkt, blauw gechromateerd

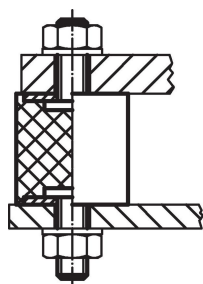
Tekening



Bestelinformatie

Afmetingen						Veerconstante R ~ [N/mm]	Belastbaarheid max. [N]	Veer- weg ~ [mm]	Temperatuur		Gewicht [g]	Artikelnr.
d ₁ ±1,5	l ₁ ±1,5	d ₂	l ₂	s	t ~				min.	max.		
[mm]									[°C]			
met draadbus en schroef – Afbeelding 2												
15	20	M4	10	1,4	4	30	150	5	-30	80	7,6	25150.0110

Toepassingsvoorbeeld





Voldoet

Conform RoHS

Bevat lood - voldoet aan uitzonderingen 6a / 6b / 6c

Bevat SVHC stoffen >0,1% w/w

Bevat lood - SVHC-lijst per 27.06.2024.

Bevat propositie 65 stoffen



Lood kan kanker en reproductieve schade veroorzaken door blootstelling
<https://www.P65Warnings.ca.gov/>

Vrij van conflictmineralen

Dit product bevat geen stoffen die worden aangeduid als "conflictmineralen" zoals tantaal, tin, goud of wolfram uit de Democratische Republiek Congo of aangrenzende landen."