

## Rubberen metaal stopper • cilindrisch

25150.0109



### Productbeschrijving

Elastische motorsteunen voor motoren, compressoren, pompen etc.  
Terugslaghardheid is  $55 \pm 5^\circ$  Shore A. Afwijkende hardheden ( $40 \pm 5^\circ$  Shore A en  $70 \pm 5^\circ$  Shore A) op aanvraag.

### Materiaal

#### Steuning

- staal, verzinkt, blauw gechromateerd

#### Schroefdraadbus

- staal, verzinkt, blauw gechromateerd

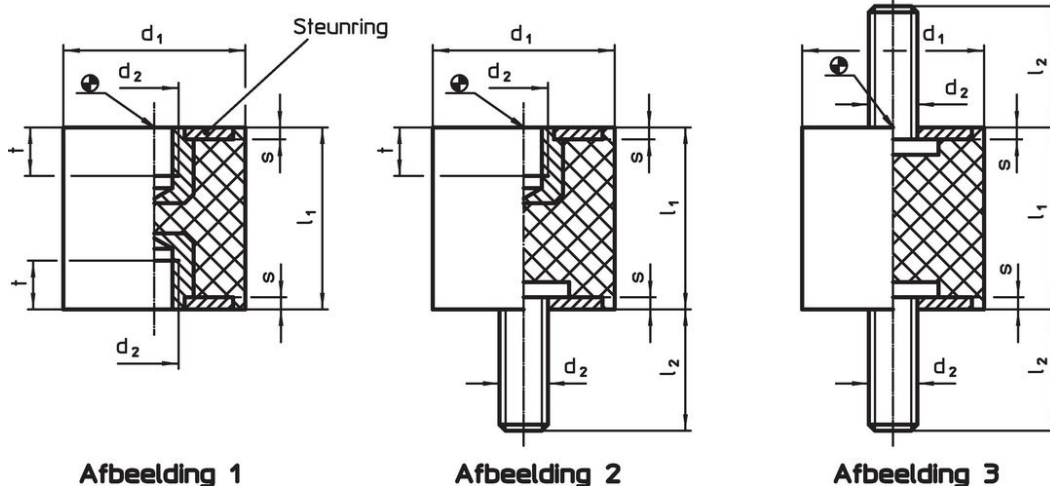
#### Huls

- Rubber natuurlijke caoutchouc (NR), zwart

#### Schroef

- staal, verzinkt, blauw gechromateerd

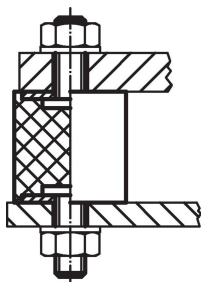
### Tekening

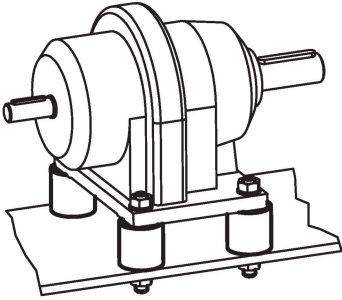


### Bestelinformatie

| Afmetingen                             |                    |       |       |     |   | Veerconstante R<br>~<br>[N/mm] | Belastbaarheid<br>max.<br>[N] | Veerweg<br>~<br>[mm] | Temperatuur |      | Gewicht<br>[g] | Artikelnr. |
|--|--------------------|-------|-------|-----|---|--------------------------------|-------------------------------|----------------------|-------------|------|----------------|------------|
| $d_1$<br>$\pm 1,5$                     | $l_1$<br>$\pm 1,5$ | $d_2$ | $l_2$ | s   | t |                                |                               |                      | min.        | max. |                |            |
| [mm]                                   |                    |       |       |     |   |                                |                               |                      |             |      |                |            |
| met draadbus en schroef – Afbeelding 2 |                    |       |       |     |   |                                |                               |                      |             |      |                |            |
| 15                                     | 15                 | M4    | 10    | 1,4 | 4 | 35                             | 130                           | 3,75                 | -30         | 80   | 6,6            | 25150.0109 |

### Toepassingsvoorbeeld





## Voldoet

### Conform RoHS

Bevat lood - voldoet aan uitzonderingen 6a / 6b / 6c

### Bevat SVHC stoffen >0,1% w/w

Bevat lood - SVHC-lijst per 23.01.2024

### Bevat propositie 65 stoffen



Lood kan kanker en reproductieve schade veroorzaken door blootstelling  
<https://www.P65Warnings.ca.gov/>

### Vrij van conflictmineralen

Dit product bevat geen stoffen die worden aangeduid als "conflictmineralen" zoals tantaal, tin, goud of wolfram uit de Democratische Republiek Congo of aangrenzende landen."