

## Rubberen metaal stopper · cilindrisch

25150.0042



### Productbeschrijving

Elastische motorsteunen voor motoren, compressoren, pompen etc.  
Terugslaghardheid is  $55 \pm 5^\circ$  Shore A. Afwijkende hardheden ( $40 \pm 5^\circ$  Shore A en  $70 \pm 5^\circ$  Shore A) op aanvraag.

### Materiaal

#### Steuning

- staal, verzinkt, blauw gechromateerd

#### Schroefdraadbus

- staal, verzinkt, blauw gechromateerd

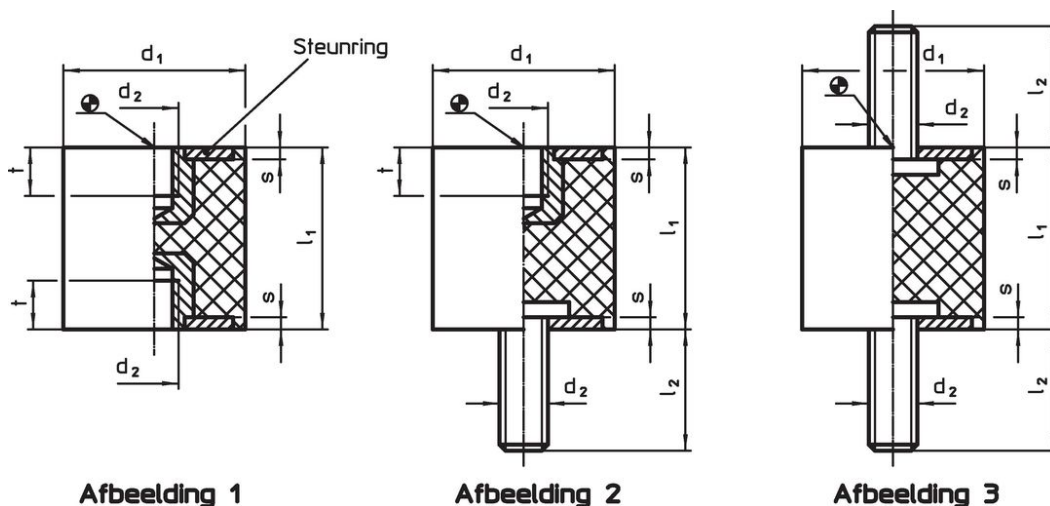
#### Huls

- Rubber natuurlijke caoutchouc (NR), zwart

#### Schroef

- staal, verzinkt, blauw gechromateerd

### Tekening

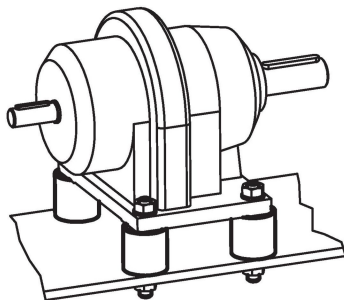


### Bestelinformatie

| Afmetingen                                    |                        |                |   |        | Veerconstante R<br>~<br>[N/mm] | Belastbaarheid<br>max.<br>[N] | Veerweg<br>~<br>[mm] | Temperatuur |      | Gewicht<br>[g] | Artikelnr. |
|---|------------------------|----------------|---|--------|--------------------------------|-------------------------------|----------------------|-------------|------|----------------|------------|
| d <sub>1</sub><br>±1,5                        | l <sub>1</sub><br>±1,5 | d <sub>2</sub> | s | t<br>~ |                                |                               |                      | min.        | max. |                |            |
| [mm]  |                        |                |   |        |                                |                               |                      | [°C]        |      |                |            |
| met draadbus, aan beide zijden – Afbeelding 1 |                        |                |   |        |                                |                               |                      |             |      |                |            |
| 40  | 40                     | M8             | 2 | 6,5    | 164                            | 1635                          | 10                   | -30         | 80   | 100            | 25150.0042 |

### Toepassingsvoorbeeld





## Voldoet

### Conform RoHS

Bevat lood - voldoet aan uitzonderingen 6a / 6b / 6c

### Bevat SVHC stoffen >0,1% w/w

Bevat lood - SVHC-lijst per 27.06.2024.

### Bevat propositie 65 stoffen



Lood kan kanker en reproductieve schade veroorzaken door blootstelling  
<https://www.P65Warnings.ca.gov/>

### Vrij van conflictmineralen

Dit product bevat geen stoffen die worden aangeduid als "conflictmineralen" zoals tantaal, tin, goud of wolfram uit de Democratische Republiek Congo of aangrenzende landen."