

Rubberen metaal stopper · cilindrisch

25150.0003



Productbeschrijving

Elastische motorsteunen voor motoren, compressoren, pompen etc.
Terugslaghardheid is $55 \pm 5^\circ$ Shore A. Afwijkende hardheden ($40 \pm 5^\circ$ Shore A en $70 \pm 5^\circ$ Shore A) op aanvraag.

Materiaal

Steuning

- staal, verzinkt, blauw gechromateerd

Schroefdraadbus

- staal, verzinkt, blauw gechromateerd

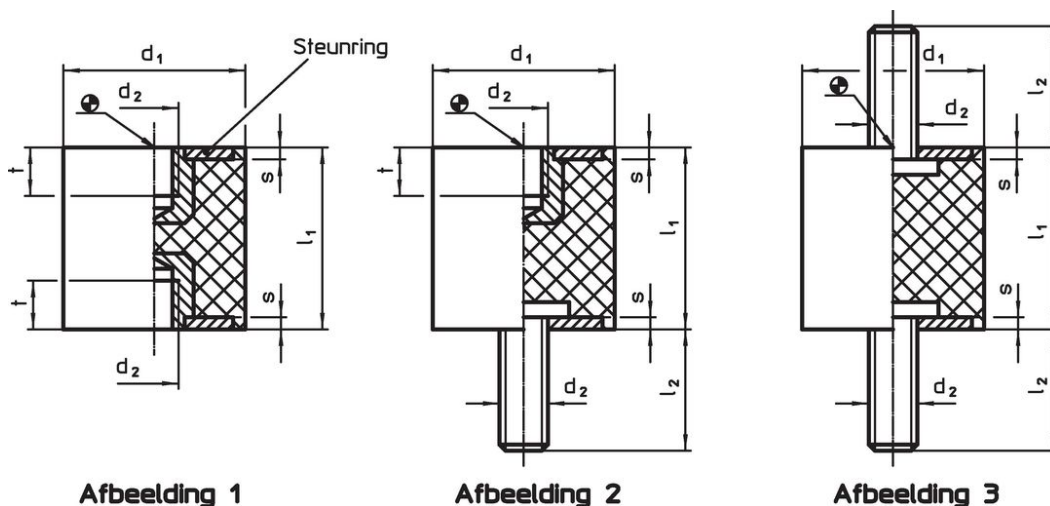
Huls

- Rubber natuurlijke caoutchouc (NR), zwart

Schroef

- staal, verzinkt, blauw gechromateerd

Tekening



Bestelinformatie

Afmetingen					Veerconstante R	Belastbaarheid max.	Veerweg	Temperatuur		Artikelnr.	
d_1	l_1	d_2	s	t	~		~	min.	max.		[g]
$\pm 1,5$	$\pm 1,5$			~	[N/mm]	[N]	[mm]	[°C]			
met draadbus, aan beide zijden – Afbeelding 1											
8	8	M3	1	3	38	75	2	-30	80	1	25150.0003

Toepassingsvoorbeeld





Voldoet

Conform RoHS

Bevat lood - voldoet aan uitzonderingen 6a / 6b / 6c

Bevat SVHC stoffen >0,1% w/w

Bevat lood - SVHC-lijst per 23.01.2024

Bevat propositie 65 stoffen



Lood kan kanker en reproductieve schade veroorzaken door blootstelling
<https://www.P65Warnings.ca.gov/>

Vrij van conflictmineralen

Dit product bevat geen stoffen die worden aangeduid als "conflictmineralen" zoals tantaal, tin, goud of wolfram uit de Democratische Republiek Congo of aangrenzende landen."